



وزارت راه و شهرسازی
معاونت مسکن و ساختمان

مقررات ملی ساختمان ایران مبحث پانزدهم آسانسورها و پلکان برقی

دفتر مقررات ملی ساختمان
ویرایش سوم ۱۳۹۲

سرشناسه:	ایران. وزارت راه و شهرسازی. دفتر امور مقررات ملی ساختمان.
عنوان و نام پدیدآور:	آسانسورها و پلکان برقی / تهیه کننده دفتر مقررات ملی ساختمان [وزارت راه و شهرسازی]: [برای] وزارت راه و شهرسازی، معاونت مسکن و ساختمان.
وضعیت ویراست:	ویراست ۳.
مشخصات نشر:	تهران: نشر توسعه ایران، ۱۳۹۲.
مشخصات ظاهری:	۸۴ص. مصور، جدول.
شابک:	۹۷۸-۶۰۰-۳۰۱-۰۰۸-۶
وضعیت فهرست نویسی:	فیپا
موضوع:	ساختمان سازی - - قوانین و مقررات - ایران
موضوع:	آسانسورها - - طرح و ساختمان
موضوع:	پله برقی - - طرح و ساختمان
شناسه افزوده:	ایران. وزارت راه و شهرسازی. معاونت مسکن و ساختمان.
شناسه افزوده:	مقررات ملی ساختمان ایران: مبحث ۱۵.
رده بندی کنگره:	۱۳۹۲ ج. ۱۵ م ۱۹ الف / ۳۴۰۲ KMH
رده بندی دیویی:	۳۴۳/۵۵
شماره کتابشناسی ملی:	۳۲۲۲۷۲۱

نام کتاب: مبحث پانزدهم آسانسورها و پلکان برقی	
تهیه کننده:	دفتر مقررات ملی ساختمان
ناشر:	نشر توسعه ایران
شمارگان:	۳۰۰۰ جلد
شابک:	۹۷۸-۶۰۰-۳۰۱-۰۰۸-۶
نوبت چاپ:	اول
تاریخ چاپ:	۱۳۹۲
چاپ و صحافی:	کانون
قیمت:	۳۰,۰۰۰ ریال
حق چاپ برای تهیه کننده محفوظ است.	

پیش‌گفتار

مقررات ملی ساختمان مجموعه‌ای است از ضوابط فنی، اجرایی و حقوقی لازم‌الرعایه در طراحی، نظارت و اجرای عملیات ساختمانی اعم از تخریب، نوسازی، توسعه بنا، تعمیر و مرمت اساسی، تغییر کاربری و بهره‌برداری از ساختمان که به منظور تأمین ایمنی، بهره‌دهی مناسب، آسایش، بهداشت و صرفه اقتصادی فرد و جامعه وضع می‌گردد.

در کشور ما و در کنار مقررات ملی ساختمان، مدارک فنی دیگر از قبیل آیین‌نامه‌های ساختمانی، استانداردها و آیین کارهای ساختمان‌سازی، مشخصات فنی ضمیمه پیمان‌ها و نشریات ارشادی و آموزشی توسط مراجع مختلف تدوین و انتشار می‌یابد که گرچه از نظر کیفی و محتوایی حایز اهمیت هستند، اما با مقررات ملی ساختمان تمایزهای آشکاری دارند.

آنچه مقررات ملی ساختمان را از این قبیل مدارک متمایز می‌سازد، الزامی بودن، اختصاری بودن و سازگار بودن آن با شرایط کشور از حیث نیروی انسانی ماهر، کیفیت و کمیت مصالح ساختمانی، توان اقتصادی و اقلیم و محیط می‌باشد تا از این طریق نیل به هدف‌های پیش‌گفته ممکن گردد.

در حقیقت مقررات ملی ساختمان، مجموعه‌ای از حداقل‌های مورد نیاز و باید‌ها و نبایدهای ساخت و ساز است که با توجه به شرایط فنی و اجرایی و توان مهندسی کشور و با بهره‌گیری از آخرین دستاوردهای روز ملی و بین‌المللی و برای آحاد جامعه کشور، تهیه و تدوین شده است.

این وزارتخانه که در اجرای ماده ۳۳ قانون نظام مهندسی و کنترل ساختمان وظیفه تدوین مقررات ملی را به عهده دارد، از چند سال پیش طرح کلی تدوین مقررات ملی ساختمان را تهیه و به مرحله اجرا گذاشته است که براساس آن، شورایی تحت عنوان «شورای تدوین مقررات ملی ساختمان» با عضویت اساتید و صاحب‌نظران برجسته کشور به منظور نظارت بر تهیه و هماهنگی بین مباحث از حیث شکل، ادبیات، واژه‌پردازی، حدود و دامنه کاربرد تشکیل داده و در کنار آن «کمیته‌های تخصصی» را، جهت مشارکت جامعه مهندسی کشور در تدوین مقررات ملی ساختمان زیر نظر شورا به وجود آورده است.

پس از تهیه پیش‌نویس مقدماتی مبحث موردنظر، کمیته‌های تخصصی مربوط به هر مبحث پیش‌نویس مذکور را مورد بررسی و تبادل نظر قرار داده و با انجام نظرخواهی از مراجع دارای صلاحیت نظیر سازمان‌های رسمی دولتی، مراکز علمی و دانشگاهی، مؤسسات تحقیقاتی و کاربردی، انجمن‌ها و تشکل‌های حرفه‌ای و مهندسی، سازمان‌های نظام مهندسی ساختمان استان‌ها و شهرداری‌های سراسر کشور، آخرین اصلاحات و تغییرات لازم را اعمال می‌نمایند.

متن نهائی این مبحث پس از طرح در شورای تدوین مقررات ملی ساختمان و تصویب اکثریت اعضای شورای مذکور، به تأیید اینجانب رسیده و به شهرداری‌ها و دستگاه‌های اجرائی و جامعه مهندسی کشور ابلاغ گردیده است.

از زمانی که این وظیفه خطیر به این وزارتخانه محول گردیده، مجدانه سعی شده است با تشکیل شورای تدوین مقررات ملی ساختمان و کمیته‌های تخصصی مربوط به هر مبحث و کسب نظر از صاحب‌نظران و مراجع دارای صلاحیت بر غنای هر چه بیشتر مقررات ملی ساختمان بیفزاید و این مجموعه را همان‌طور که منظور نظر قانون‌گذار بوده است در اختیار جامعه مهندسی کشور قرار دهد.

بدین وسیله از تلاشها و زحمات جناب آقای مهندس ابوالفضل صومعلو، معاون محترم وزیر در امور مسکن و ساختمان و جناب آقای دکتر غلامرضا هوئی، مدیرکل محترم مقررات ملی ساختمان و سایر کسانی که به نحوی در تدوین این مجلد همکاری نموده‌اند، سپاسگزاری می‌نمایم.

علی نیکزاد
وزیر راه و شهرسازی

هیأت تدوین کنندگان مبحث پانزدهم مقررات ملی ساختمان

(بر اساس حروف الفبا)

الف) شورای تدوین مقررات ملی ساختمان

- دکتر محمدعلی اخوان بهابادی عضو
- مهندس محمدرضا اسماعیلی عضو
- دکتر اباذر اصغری عضو
- دکتر شهریار افندی زاده عضو
- دکتر محمدحسن بازیار عضو
- دکتر منوچهر بهرویان عضو
- مهندس علی اصغر جلال زاده عضو
- دکتر علیرضا رهایی عضو
- دکتر اسفندیار زبردست عضو
- مهندس ابوالفضل صومعلو رئیس
- دکتر محمدتقی کاظمی عضو
- دکتر ابوالقاسم کرامتی عضو
- دکتر محمود گلابچی عضو
- دکتر غلامرضا هوائی نایب رئیس و عضو

ب) اعضای کمیته تخصصی

- مهندس محمدرضا اسماعیلی عضو
- دکتر سیدجواد میرمحمد صادقی رئیس
- مهندس موسی نظریبگی عضو

ج) دبیرخانه شورای تدوین مقررات ملی ساختمان

- مهندس سهیلا پاکروان معاون مدیرکل و مسئول دبیرخانه شورا
- دکتر بهنام مهرپرور رئیس گروه تدوین مقررات ملی ساختمان

ث

احداث ساختمان‌های بلند مرتبه و برج‌ها در کلان شهرها، افزایش میانگین سنی افراد جامعه و نیاز جمعیت میانسال و کهنسال کشور به استفاده از سامانه‌های مکانیزه حمل و نقل داخل ساختمان، لزوم تعبیه سامانه‌هایی چون آسانسور و پله‌برقی را بیش از پیش روشن ساخته است. به منظور طراحی، اجرا و بهره‌برداری صحیح و قانونمند این تجهیزات لازم است ضوابط مشخصی در این خصوص توسط نهادهای ذیصلاح تدوین و ابلاغ گردد. این ضوابط علاوه بر جامعیت باید به اندازه کافی شفاف و بدون ابهام بوده و ضمانت اجرایی لازم را داشته باشد. از اینرو مبحث پانزدهم مقررات ملی ساختمان برای اولین بار در سال ۸۰ با عنوان آسانسورها و پله‌های برقی توسط دفتر امور مقررات ملی ساختمان وزارت مسکن و شهرسازی (سابق) تدوین گردید و در سال ۸۷ نیز مورد بازنگری قرار گرفت. پیشرفت چشمگیر صنعت آسانسور در دنیا در دو دهه اخیر و به تبع آن تغییرات بوجود آمده در استانداردهای بین‌المللی از یک سو و از سوی دیگر تجربیات ۱۵ ساله اجرای ضوابط مربوط به مبحث آسانسور در کشور، لزوم بازخوانی و ارزیابی مجدد ضوابط موجود در مبحث پانزدهم مقررات ملی ساختمان را بیش از پیش روشن می‌نمود. بدین منظور ویرایش پیش رو به عنوان دومین بازنگری این مبحث، در سال ۱۳۹۲ با هدف رفع ابهامات موجود در ویرایش قبلی و به روز رسانی ضوابط مطابق با استانداردهای معتبر بین‌المللی مورد ارزیابی قرار گرفت. مهمترین مباحث بازنگری شده توسط کمیته تخصصی مبحث پانزدهم به شرح زیر هستند:

- بازبینی ساختار کلی مبحث و بهبود آن شامل حذف مطالب با جنبه آموزشی و غیر ضابطه‌ای،
- ادغام مطالب مربوط به پلکان‌برقی با پیاده‌رو متحرک و رفع اشکالات ویرایشی مبحث،
- ساده‌سازی مفاهیم و ضوابط متن مبحث تا حد امکان
- گسترش حوزه کاربرد و ساده‌سازی ضوابط و مقررات
- تکمیل بخش مربوط به آزمایش و تحویل‌گیری آسانسور و پلکان‌برقی
- تکمیل بخش مربوط به آسانسورهای هیدرولیکی
- هماهنگ‌سازی ضوابط و مقررات این مبحث با سایر مباحث مقررات ملی ساختمان
- خارج نمودن مطالب از جنبه توصیه‌ای به حالت ضابطه‌ای

- کاهش حداکثر ارتفاع مجاز برای احداث ساختمان بدون آسانسور
 - تعیین متولی پاسخگو در صورت بروز هر گونه مشکل یا حادثه در هر یک از مراحل طراحی، اجرا و بهره‌برداری از آسانسور جهت جلوگیری از بروز هر گونه ابهام و منازعه در مواقع بروز حادثه
 - تطابق و بروز رسانی مطالب و ضوابط مبحث با آخرین ضوابط سازمان ملی استاندارد ایران (ISIRI) و استانداردهای معتبر بین‌المللی
 - تدوین و تکمیل الزامات مدارک فنی آسانسور و پلکان‌برقی شامل دستورالعمل ایمنی، دستورالعمل بهره‌برداری، گواهی‌های بازرسی، تاییدیه‌های فنی، نقشه‌های اجرایی، پلاک و مشخصات سازنده و الزام به تحویل آن به مسئولین ساختمان
 - بازنگری، اصلاح و تدقیق تصاویر، نمودارها و جداول،
 - دریافت، ارزیابی و اعمال نظرات اصلاحی و ابهامات رسیده به دفتر مقررات ملی ساختمان از طرف کارشناسان و متخصصین صنعت ساختمان و آسانسور از زمان انتشار نسخه اولیه مبحث.
- در پایان امید است ویرایش ارائه شده به بهبود هر چه بیشتر کمیت و کیفیت طراحی، اجرا و بهره‌برداری از آسانسورها و پلکان‌برقی و ارتقاء سطح کارایی صنعت ساختمان کشور گردد.

کمیته تخصصی بازنگری مبحث پانزدهم مقررات ملی ساختمان

فهرست مطالب

صفحه	عنوان
۱	۱-۱۵ کلیات
۱	۱-۱-۱۵ حدود و دامنه کاربرد
۴	۲-۱-۱۵ تعاریف
۹	۲-۱۵ آسانسورها
۹	۱-۲-۱۵ الزامات اولیه انتخاب آسانسور
۱۱	۲-۲-۱۵ طراحی و آماده‌سازی محل آسانسور و اجزاء آن
۳۰	۳-۲-۱۵ ویژگی‌های آسانسورهای مورد استفاده افراد ناتوان جسمی
۳۲	۴-۲-۱۵ ویژگی‌های آسانسورهای هیدرولیک
۳۳	۵-۲-۱۵ الزامات آسانسورهای حمل خودرو
۳۴	۶-۲-۱۵ آزمایش و تحویل‌گیری
۳۷	۷-۲-۱۵ حفاظت در مقابل آتش
۳۸	۸-۲-۱۵ برق اضطراری

۳۹	۳-۱۵ پلکان برقی و پیاده‌رو متحرک
۳۹	۱-۳-۱۵ الزامات اولیه طراحی
۴۲	۲-۳-۱۵ ویژگی‌های سازه و نحوه انتخاب پلکان برقی و پیاده‌رو متحرک
۴۵	۳-۳-۱۵ تأثیرات پلکان برقی و پیاده‌رو متحرک بر سازه ساختمان
۴۵	۴-۳-۱۵ مشخصات فنی پلکان برقی و پیاده‌رو متحرک
۴۶	۵-۳-۱۵ حفاظت‌های فنی و ایمنی
۴۸	۶-۳-۱۵ حفاظت در مقابل آتش
۴۹	۷-۳-۱۵ تحویل‌گیری و نگهداری
۵۱	پیوست ۱ اطلاعات و مدارک فنی آسانسور، پلکان برقی و پیاده‌رو متحرک
۵۷	پیوست ۲ جدول‌های ابعادی آسانسور
۷۱	پیوست ۳ نقشه‌ها و اطلاعات تکمیلی
۷۳	واژه‌نامه انگلیسی به فارسی

۱-۱۵ کلیات

این مبحث حداقل ضوابط لازم را برای جانمایی، طراحی، تأمین پیش‌نیازهای نصب، بهره‌برداری ایمن و بهینه از آسانسور، پلکان‌برقی و پیاده‌رو متحرک وضع می‌نماید. بدین منظور مطالب زیر در این مبحث در نظر گرفته شده است:

الف- ارائه راهکارهای طراحی و انتخاب مناسب‌ترین آسانسور، پلکان‌برقی و پیاده‌رو متحرک با قابلیت بهره‌برداری مناسب از لحاظ موقعیت، تعداد، نوع، سرعت، ظرفیت و سایر موارد.

ب- ارائه مقررات و ضوابط لازم در انتخاب و جانمایی (محل و تعداد) آسانسور، پلکان‌برقی و پیاده‌رو متحرک.

پ- ارائه ضوابط مربوط به بالا بردن کیفیت اجرا و بهره‌برداری.

تبصره: جانمایی، طراحی، محاسبه، تأمین پیش‌نیازهای نصب، اجرا، بهره‌برداری و نگهداری از آسانسورها، پلکان‌های برقی و پیاده‌روهای متحرک باید طبق مقررات این مبحث انجام گیرد و این امر نافی نوآوری، ابتکار و فن‌آوری جدید نخواهد بود مگر آنکه با اهداف مقررات شامل ایمنی، بهداشت، آسایش و صرفه اقتصادی مغایرت داشته باشد.

۱-۱-۱۵ حدود و دامنه کاربرد

۱-۱-۱-۱۵ این مبحث کلیه ضوابط مربوط به انتخاب موقعیت، جانمایی، تعیین تعداد، نوع، طراحی، ضوابط تأمین پیش‌نیازهای نصب، اجرای محل نصب، چگونگی لحاظ نمودن نیروهای وارده،

مشخصات فنی، حفاظت‌ها، ایمنی، نظارت عمومی بر نصب، آزمایش و تحویل انواع آسانسور، پلکان برقی و پیاده‌رو متحرک ذکر شده در بند ۱۵-۱-۲ را شامل می‌شود.

۱۵-۱-۲ انواع و کاربرد آسانسور، پلکان برقی و پیاده‌رو متحرک موضوع این مبحث عبارتند از:

- الف- آسانسورهای کششی جهت حمل بار، مسافر، تخت بیمار یا برانکاردر و اتومبیل.
- ب- آسانسورهای هیدرولیکی جهت حمل بار، مسافر، تخت بیمار یا برانکاردر و اتومبیل.
- پ- آسانسورهای کششی و یا هیدرولیکی نماباز، پانوراما و مسافربر.
- ت- انواع پلکان برقی با پله‌های فلزی با زاویه شیب تا ۳۵ درجه.
- ث- پیاده‌روهای متحرک با پله‌های فلزی یا تسمه‌ای.

۱۵-۱-۳ دستگاه‌ها و بالابرهای زیر مشمول مقررات این مبحث نمی‌باشند و ضوابط مربوط به ساخت و به‌کارگیری این دستگاه‌ها باید طبق استانداردهای معتبر بین‌المللی صورت گیرد.

- الف- بالابرهای ساختمانی نظیر وینچ‌های بالابر، جرثقیل برجی (تاورکرین) و غیره.
- ب- بالابرهایی که در خارج ساختمان‌ها کاربرد دارند، و کلیه دستگاه‌های بالابر که به‌عنوان معبر دائمی ساختمان تلقی نمی‌شوند، نظیر بالابرهای دنده‌شانه‌ای که هنگام اجرای ساختمان برای انتقال مصالح و غیره به‌کار گرفته می‌شوند.
- پ- بالابرهای ضربدری یا قیچی (عموماً با کاربرد صنعتی).
- ت- آسانسورهای سرویس خاص (کتاب‌بر، غذابر و ...).
- ث- سکوه‌های بالابر صندلی چرخدار و معلول بر با حرکت قائم و یا مایل.
- ج- پارکینگ‌های طبقاتی و بالابرهای مکانیزه خودروبر که عملکردی شبیه به آسانسور دارند.
- چ- نوار نقاله‌های باربر.

۱۵-۱-۴ مقررات این مبحث از تاریخ ابلاغ آن قابل اجرا و الزامی بوده و کلیه طراحان، مهندسان، مجریان، مالکان و مراجع کنترل و بازرسی موظف به رعایت مقررات مربوطه و حداقل‌های مندرج در این مبحث می‌باشند.

۱۵-۱-۱-۵ رعایت این مبحث برای کلیه ساختمان‌هایی که فرآیند اخذ پروانه ساختمان آن‌ها تا تاریخ ابلاغ این مقررات آغاز نشده است، الزامی می‌باشد.

۱۵-۱-۱-۶ در صورت ایجاد هرگونه تغییر اساسی در ساختمان که منجر به توسعه سطح، افزایش تعداد طبقات، تغییر کاربری و یا تغییر محل آسانسورها گردد، لازم است در شرایط جدید محاسبات با در نظر گرفتن کلیه مقررات این مبحث تکرار گردد.

۱۵-۱-۱-۷ تغییرات اساسی در آسانسور که منجر به تغییر محل، ظرفیت و یا سرعت آسانسور گردد، باید با رعایت مقررات این مبحث انجام گیرد.

۱۵-۱-۱-۸ کلیه اسناد، مدارک فنی و نقشه‌های ساختمانی، شامل جزییات کامل موقعیت، اطلاعات و مشخصات فنی آسانسور، پلکان برقی یا پیاده‌رو متحرک باید در اختیار کارفرما یا بهره‌بردار (یا هر دو) قرار گیرد تا ضمن نگهداری از آنها برای تأیید مسئول امور ساختمان در شهرداری یا هر مقام قانونی دیگر ارائه گردد.

۱۵-۱-۱-۹ ایجاد هر گونه تغییر پس از تحویل آسانسور باید در نقشه‌ها اعمال و مدارک نگهداری شده بر اساس آن به‌روز شوند.

۱۵-۱-۱-۱۰ در صورتیکه ضوابط و مقررات مندرج در این مبحث با ضوابط مندرج در سایر مباحث تفاوت داشته باشد، لازم است ضابطه‌ای که محدودیت بیشتری در راستای تامین ایمنی ایجاد نماید، ملاک عمل قرار گیرد.

۱۵-۱-۱-۱۱ آسانسور، پلکان برقی یا پیاده‌رو متحرک باید دارای شناسنامه فنی و اطلاعاتی بوده و فروشنده این اطلاعات را به‌همراه تجهیزات، تحویل بهره‌بردار یا مراجع قانونی دیگر نماید. با استناد به این مدارک، بازرسی، تحویل‌گیری، و یا هرگونه اقدام قانونی بعدی صورت خواهد پذیرفت.

۱۵-۱-۱۲ لوازم، تجهیزات و سیستم‌های ایمنی کلیه آسانسورها، پلکان‌برقی و پیاده‌روهای متحرک، باید مطابق با استانداردهای ملی مربوطه و یا استانداردهای معتبر بین‌المللی باشند.

۱۵-۱-۲ تعاریف

آسانسور: وسیله‌ای است متشکل از کابین، معمولاً وزنه تعادل و اجزای دیگر که با روش‌های مختلف، مسافر، بار یا هر دو را در مسیر بین طبقات ساختمان جابه‌جا می‌کند.

آسانسور کششی: آسانسوری است که حرکت آن بر اثر ایجاد نیروی اصطکاک بین سیم بکسل و شیار فلکه کشش، به‌هنگام چرخش آن، توسط سیستم محرکه به وجود می‌آید.

آسانسور هیدرولیکی: در این نوع آسانسور سیلندر و پیستون هیدرولیکی عامل حرکت کابین بوده و ممکن است دارای وزنه تعادل نیز باشد.

بالاسری: فاصله قائم بین کف بالاترین محل توقف کابین تا زیر سقف چاه آسانسور را بالاسری گویند.

پلکان برقی: وسیله‌ای است که در مسیر حرکت افراد پیاده جهت بالا یا پایین بردن آنها در دو طبقه غیرهم‌سطح به‌کار می‌رود و به‌وسیله پله که توسط نیروی محرکه برقی به‌حرکت درآورده می‌شود سبب جابه‌جایی افراد می‌گردد. این وسیله در اماکن عمومی نظیر فرودگاه‌ها، مترو، پایانه‌ها، ساختمان‌های تجاری، فروشگاه‌های بزرگ و... به‌کار می‌رود.

پیاده‌رو متحرک: پیاده‌رو متحرک وسیله‌ای جهت انتقال افراد در سطوح هم‌تراز یا سطوح با اختلاف ارتفاع کم می‌باشند، به‌انواعی از آن که با سطح افق زاویه دارد رمپ برقی نیز می‌گویند.

پله: به قسمتی از پلکان برقی یا پیاده‌رو متحرک گفته می‌شود که افراد روی آن می‌ایستند. معمولاً جنس آنها از آلومینیوم با سطح شیاردار در جهت حرکت است.

تابلو کنترل آسانسور: مجموعه‌ای شامل مدارهای فرمان و قدرت که وظیفه کنترل حرکت کابین و پاسخگویی به‌احضار را به‌عهده دارد.

تعمیرکار: فرد یا افراد مجاز و متخصص صاحب صلاحیت که وظیفه سرویس و یا تعمیر آسانسور را

به‌عهده دارند.

تراز طبقه شدن: منظور هم‌تراز شدن کف کابین با کف تمام شده طبقه در محل ورودی به آسانسور است.

چاه: فضایی است که ریل‌ها و برخی تجهیزات دیگر آسانسور در آن نصب می‌شوند و کابین و وزنه تعادل در این مکان حرکت می‌نمایند.

چاهک: فاصله قائم بین کف پایین‌ترین محل توقف تا کف چاه آسانسور (به ابعاد چاه آسانسور) را چاهک می‌گویند.

درهای طبقات: درهایی هستند که در محل ورودی طبقات به کابین قرار می‌گیرند.

در کابین: دری است که در ورودی کابین قرار دارد و معمولاً به‌طور خودکار باز و بسته می‌شود.

دستگیره: دستگیره (در پلکان برقی یا پیاده رو متحرک)، از جنس لاستیک با الیاف مخصوص می‌باشد که متحرک بوده و سرعت آن با سرعت حرکت پله یکسان است. افراد هنگام بالا رفتن یا پایین آمدن از آن استفاده می‌کنند.

ریل‌های راهنما: اجزای فلزی با مقطع T که برای هدایت کابین یا وزنه تعادل (در صورت وجود) به‌کار می‌روند.

زنجیر جبران (سیم بکسل جبران): در ساختمان‌های مرتفع وقتی که کابین در بالا و یا پایین‌ترین طبقه قرار می‌گیرد مجموع وزن سیم بکسل‌ها که مقدار قابل ملاحظه‌ای است به یک سمت فلکه کششی منتقل می‌شود. برای کنترل وزن متغیر طناب، یک سیم بکسل یا زنجیر، از تیر پایین یوک کابین به تیر پایین وزنه تعادل هم‌وزن سیم بکسل‌ها متصل می‌شود تا اضافه‌وزن به‌وجود آمده توسط سیم بکسل‌ها را جبران نماید و به آن طناب، سیم بکسل یا زنجیر جبران می‌گویند.

زاویه شیب: حداکثر زاویه‌ای است که پله یا تسمه نسبت به سطح افق می‌سازد.

سرعت اسمی پلکان برقی (پیاده رو متحرک): سرعت خطی در جهت حرکت پله یا تسمه در هنگامی که باری روی آنها وجود ندارد.

سیستم اضافه بار: در برخی آسانسورها برای جلوگیری از اضافه بار حسگری را به شیوه‌های مختلف تعبیه می‌کنند تا هنگام سوار شدن مسافر یا گذاشتن بار، بیش از ظرفیت پیش‌بینی شده در کابین، ضمن اعلام خبر تا تخلیه بار اضافی از حرکت آسانسور جلوگیری شود.

سیستم ترمز ایمنی (سیستم پاراشوت): سیستم مکانیکی که ترجیحاً در قسمت زیرین یا بالای چهارچوب (یوک) کابین و وزنه تعادل (در صورت لزوم) قرار می‌گیرد و در مواقع اضطراری با افزایش غیرعادی سرعت، فعال شده و سبب توقف کابین یا وزنه تعادل (به وسیله قفل شدن کابین یا وزنه تعادل به ریل‌ها) می‌شود.

سرعت اسمی آسانسور: حداکثر سرعت کابین هنگام حرکت عادی را سرعت اسمی می‌گویند.

سیستم‌های فراخوانی آسانسور: نحوه پاسخ به احضار مسافران در آسانسور که با توجه به نوع کاربری ساختمان می‌تواند متفاوت باشد. انتخاب صحیح این سیستم اهمیت زیادی دارد.

سطح مفید کابین: سطحی است که برای ایستادن مسافر و یا گذاشتن بار به کار گرفته می‌شود و مقدار آن متناسب با ظرفیت بار یا مسافر محاسبه می‌شود (جداول ۱۵-۲-۲-۱ الف و ب).

شیر اطمینان: شیر هیدرولیکی است که برای جلوگیری از سقوط یا افزایش ناگهانی سرعت کابین در آسانسورهای هیدرولیک به کار می‌رود.

شانه ثابت: قطعه ثابتی در دو انتهای پله می‌باشد که دارای دندان‌های متناسب با شیارهای روی پله یا تسمه می‌باشد و از ورود اشیای خارجی و پای مسافران به داخل شیار پله جلوگیری می‌کند.

ضربه‌گیر (بافر): وسیله‌ای ارتجاعی است که برای جلوگیری از برخورد کنترل نشده کابین و یا وزنه تعادل به کف چاهک به کار می‌رود. این وسیله لازم است طوری طراحی و انتخاب گردد که قسمتی از انرژی جنبشی کابین را مستهلک کند. باید توجه داشت که ضربه‌گیر برای متوقف کردن کابین به هنگام سقوط آزاد آن، طراحی نشده است.

طبقه اصلی ورودی: طبقه‌ای است که ورود افراد پیاده به ساختمان از آن طریق انجام می‌شود و معمولاً هم‌تراز سطح خیابان است. چنانچه در ساختمانی دسترسی‌های اصلی مختلفی به یک آسانسور وجود داشته باشد پایین‌ترین آنها طبقه اصلی محسوب می‌شود.

طول مسیر حرکت: ارتفاع بین کف پایین‌ترین طبقه توقف آسانسور تا کف بالاترین طبقه توقف آسانسور، طول مسیر حرکت نامیده می‌شود.

طبقه‌بندی ساختمان‌ها از نظر میزان تردد جمعیت

دسته اول: ترافیک سبک بدون داشتن زمان اوج ترافیک شامل کاربری‌های صنعتی، انبار و مخاطره‌آمیز.
دسته دوم: ترافیک متوسط بدون داشتن زمان اوج ترافیک شامل کاربری‌های مسکونی، هتل، خوابگاه و اداری که دارای واحدهای جدا از هم هستند.

دسته سوم: ترافیک سنگین دارای زمان اوج ترافیک شامل کاربری‌های آموزشی- تربیتی، اداری- حرفه‌ای، کسبی- تجاری، تجمعی (سالن اجتماعات، سینما، تئاتر و ...) و آن دسته از کاربری‌های درمانی-مراقبتی که دارای تردهای زیاد هستند (مانند بیمارستان‌ها).
دسته چهارم: ترافیک خاص شامل کاربری درمانی- مراقبتی (مانند درمانگاه‌ها، کلینیک‌ها، بازداشتگاه‌ها و ...).

کابین: جزیی از آسانسور است که مسافر، بار یا هر دو را در خود جای می‌دهد. کابین دارای کف برای ایستادن، دیواره‌هایی برای حفاظت مسافران یا بار، سقف و در می‌باشد.

کابین دو در: کابینی است که دارای دو در می‌باشد. در صورتی که این دو در در دو ضلع رو به رو به یک دیگر باشند کابین دو در رو به رو و در صورتی که در دو ضلع مجاور باشند کابین دو در مجاور نامیده می‌شود.

کلید آتش‌نشان: کلیدی است که در مواقع ضروری از جمله تخلیه افراد مسن، معلول و غیره. توسط آتش‌نشان فعال شده و کنترل آسانسور فقط توسط آن (راهبر داخل کابین) صورت می‌گیرد.

کنترل‌کننده مکانیکی سرعت (گاورنر): وسیله‌ای مکانیکی است که از طریق سیم بکسل یا زنجیر به سیستم ترمز ایمنی (پاراشوت) کابین یا وزنه تعادل (در صورت وجود) متصل بوده تا در موقع افزایش سرعت بیش از حد کابین قفل شده و ضمن فرمان قطع برق موتور آسانسور، سیستم ترمز ایمنی را فعال نماید.

موتورخانه: فضایی است که موتور گیربکس یا سیستم محرکه آسانسور، تابلو کنترل و غیره را در خود جای می‌دهد.

نگهدارنده ریل‌ها: رابطی است که ریل‌ها را به سازه و دیواره چاه آسانسور متصل می‌کند و برای اتصال آن، از بست مخصوص و پیچ و مهره استفاده می‌شود.

وزنه تعادل: وزنه یا ترکیبی از وزنه‌ها است که برای متعادل کردن وزن کابین و بخشی از ظرفیت آسانسور به کار می‌رود.

یوک کابین: قاب نگهدارنده‌ای است که کف کابین، ترمزهای ایمنی، کفشک‌ها و سیم بکسل‌ها به آن متصل می‌شوند.

۲-۱۵ آسانسورها

۱-۲-۱۵ الزامات اولیه انتخاب آسانسور

۱-۱-۲-۱۵ طراح (معمار طراح) باید تعداد، ظرفیت و نوع (مسافربر، باربر و...) آسانسورهای ساختمان را در مراحل اولیه طراحی، تعیین و آنها را بر اساس اطلاعات به دست آمده و مقررات این مبحث جانمایی کند. پیش‌بینی تمهیدات لازم متناسب با شرایط اقلیمی به‌عهده طراح می‌باشد.

۲-۱-۲-۱۵ در ساختمان‌های با طول مسیر قائم حرکت بیش از ۷ متر از کف ورودی اصلی (معمولا بیش از سه طبقه)، تعبیه آسانسور الزامی می‌باشد (شکل ۱ پیوست ۳).

تبصره: در ساختمان‌های غیرمسکونی طول مسیر قائم حرکت از کف پایین‌ترین طبقه تا کف بالاترین طبقه محاسبه می‌شود (شکل ۲ پیوست ۳).

۳-۱-۲-۱۵ در ساختمان‌های ۸ طبقه یا ساختمان‌های با طول مسیر حرکت ۲۸ متر و بیشتر از کف ورودی اصلی، باید حداقل دو دستگاه آسانسور پیش‌بینی گردد، حتی اگر از نظر محاسبات تعداد و ظرفیت، یک دستگاه آسانسور کفایت نماید.

۴-۱-۲-۱۵ در کلیه ساختمان‌های با طول مسیر حرکت بیش از ۲۱ متر از کف ورودی اصلی، لازم است حداقل یک دستگاه آسانسور مناسب حمل بیمار (برانکارد بر) تعبیه شود. این آسانسور

باید با یک علامت مخصوص قابل رؤیت مشخص شده و به کلیه طبقات سرویس دهد.

۵-۱-۲-۱۵ در ساختمان‌هایی که وجود آسانسور الزامی می‌باشد، باید حداقل یکی از آسانسورها قابلیت حمل صندلی چرخدار را دارا باشد.

۶-۱-۲-۱۵ در ساختمان بیمارستان‌های بیش از یک طبقه، وجود حداقل یک دستگاه آسانسور تخت‌بر اجباری است. در صورتی که سطح شیب‌دار مناسب وجود داشته باشد این الزام وجود ندارد.

۷-۱-۲-۱۵ در ساختمان‌های دسته چهارم و مکان‌های نگهداری سالمندان و معلولان بیش از یک طبقه، تعبیه حداقل یک دستگاه آسانسور برانکاردر الزامی است، مگر اینکه سطح شیب‌دار مناسبی وجود داشته باشد.

۸-۱-۲-۱۵ در ساختمان‌های دسته سوم که مشمول مقررات بند (۲-۱-۲-۱۵) نمی‌باشند، وجود حداقل یک دستگاه آسانسور با قابلیت حمل صندلی چرخدار الزامی است. در صورتی که سطح شیب‌دار مناسب برای تردد صندلی چرخدار در کلیه طبقات وجود داشته باشد، این الزام وجود ندارد.

۹-۱-۲-۱۵ آسانسورهایی که قابلیت حمل صندلی چرخدار را دارند باید دارای الزامات زیر باشند:

- حداقل ابعاد کابین 1400×1100 میلی‌متر باشد؛
- حداقل عرض بازشو در کابین، ۸۰۰ میلی‌متر باشد؛
- مجهز به سیستم تراز طبقه مجدد باشد؛ و
- مجهز به دکمه باز ماندن در کابین برای مدت طولانی‌تر از زمان عادی بسته شدن در باشد.

۱۰-۱-۲-۱۵ آسانسورهایی که قابلیت حمل بیمار (برانکاردر) را دارند باید دارای الزامات زیر باشند:

- حداقل ابعاد کابین 2100×1100 میلی متر باشد؛
- حداقل عرض بازشو در کابین ۹۰۰ میلی متر باشد؛
- مجهز به سیستم تراز طبقه مجدد باشد؛ و
- مجهز به دکمه باز ماندن در کابین برای مدت طولانی تر از زمان عادی بسته شدن در باشد.

۱۵-۱-۲-۱۱ آسانسورهایی که قابلیت حمل تخت بیمار (تخت بر) را دارند باید دارای الزامات زیر باشند:

- حداقل ابعاد کابین 2400×1400 میلی متر باشد؛
- حداقل عرض و حداقل ارتفاع بازشو در کابین به ترتیب ۱۳۰۰ و ۲۱۰۰ میلی متر باشد؛
- مجهز به سیستم کنترل سرعت ولتاژ و فرکانس متغیر باشد؛
- مجهز به سیستم تراز طبقه مجدد باشد؛
- مجهز به دکمه باز ماندن در کابین برای مدت طولانی تر از زمان عادی بسته شدن در باشد؛
- مجهز به کلید مخصوصی باشد که آسانسور را در اختیار کاربران آموزش دیده قرار دهد؛ و
- مجهز به سیستم برق اضطراری باشد به گونه‌ای که هنگام قطع برق، آسانسور را به نزدیک‌ترین طبقه هدایت نماید.

۱۵-۱-۲-۱۲ در محاسبات ترافیک، علاوه بر کمیت، کیفیت سرویس نیز باید مد نظر قرار گیرد، به نحوی که حرکت آسانسور از طبقه ورودی اصلی به‌طور متوسط در هر ۱۰۰ ثانیه، یک‌بار صورت گیرد.

۱۵-۲-۲ طراحی و آماده‌سازی محل آسانسور و اجزاء آن

۱۵-۲-۲-۱ جانمایی آسانسور

طراح باید محل صحیح قرارگیری آسانسور در ساختمان را با توجه به معیارهای سهولت دسترسی، سهولت رفت و آمد مسافران و هدایت آنها به سمت آسانسور تعیین نماید، به گونه‌ای که آسانسور در مرکز (مراکز) حرکتی و ترافیکی ساختمان قرار گرفته و بتوان با کمترین حرکت و جابه‌جایی مسافر یا بار، از نقاط مختلف ساختمان به آنها دسترسی پیدا کرد.

۱۵-۲-۲-۱-۱ حداکثر مسافت از در ورودی ساختمان یا آپارتمان‌ها تا در آسانسور در هر طبقه ۴۰ متر می‌باشد.

۱۵-۲-۲-۱-۲ آسانسورها باید به نحوی جانمایی شوند که مسافت طی شده توسط مسافران برای سوار شدن به هر کابین، حداقل ممکن باشد.

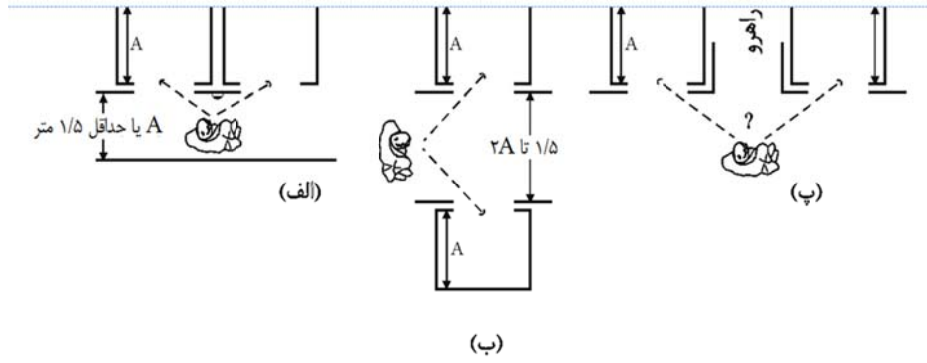
۱۵-۲-۲-۱-۳ در صورتی که تعداد آسانسور سه دستگاه یا کمتر باشد می‌توان آنها را در یک چاه قرار داد. اگر تعداد آسانسور چهار دستگاه باشد باید حداقل در دو چاه مجزا قرار گیرند و در صورتی که بیش از چهار دستگاه باشند حداکثر چهار دستگاه آسانسور می‌توانند در یک چاه مشترک قرار گیرند.

۱۵-۲-۲-۱-۴ ورود و خروج افراد از آسانسور به طبقات و بالعکس باید به راحتی و بدون تداخل حرکتی صورت گیرد و فضای کافی جهت انتظار، در ورودی‌ها و خروجی‌ها در نظر گرفته شود. راهروهای مقابل آسانسورها باید طبق ابعاد مندرج در جدول (۱۵-۲-۲-۱-۴) طراحی گردد.

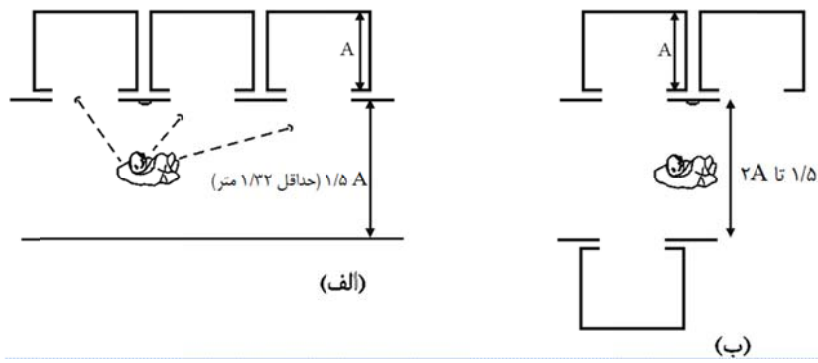
جدول ۱۵-۲-۲-۱-۴ عمق (عرض یا طول هم‌راستای عمق کابین) راهرو مقابل ورودی‌های آسانسور

نوع ساختمان	جانمایی آسانسور	عمق راهرو مقابل ورودی‌های کابین
مسکونی	تکی	برابر یا بزرگ‌تر از عمق کابین
	گروهی در کنار هم	برابر یا بزرگ‌تر از ۱/۵ متر یا بزرگ‌ترین عمق کابین در گروه (هر کدام که بزرگ‌تر باشند)
	گروهی رو به روی هم	برابر یا بزرگ‌تر از ۲/۱ متر یا مجموع بزرگ‌ترین عمق آسانسورهای رو به روی هم (هر کدام که بزرگ‌تر باشند)
غیرمسکونی به‌استثنای آسانسور تخت‌بر	تکی	برابر یا بزرگ‌تر از ۱/۵ برابر عمق کابین
	گروهی در کنار هم	برابر یا بزرگ‌تر از ۲/۴ متر یا ۱/۵ برابر بزرگ‌ترین عمق کابین در گروه (هر کدام که بزرگ‌تر باشند)
	گروهی رو به روی هم	برابر یا بزرگ‌تر از مجموع بزرگ‌ترین عمق کابین‌های رو به روی هم، حداکثر ۴/۵ متر
غیرمسکونی بیمارستان و ... دارای آسانسور تخت‌بر	تکی	برابر یا بزرگ‌تر از ۱/۵ برابر عمق کابین
	گروهی در کنار هم	برابر یا بزرگ‌تر از ۱/۵ برابر عمق بزرگ‌ترین کابین در گروه
	گروهی رو به روی هم	برابر یا بزرگ‌تر از مجموع بزرگ‌ترین عمق کابین‌های رو به روی هم

توجه: شکل‌های ۴-۱-۲-۲-۱۵ (الف) و (ب) نمونه‌هایی جهت جانمایی آسانسورها و طراحی راهروهای مقابل آنها را نشان می‌دهد.

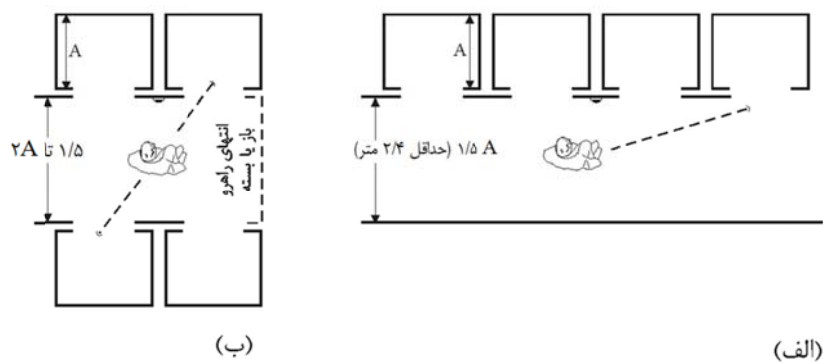


جانمایی دو آسانسور، الف و ب- انتخاب مناسب، پ- انتخاب نامناسب

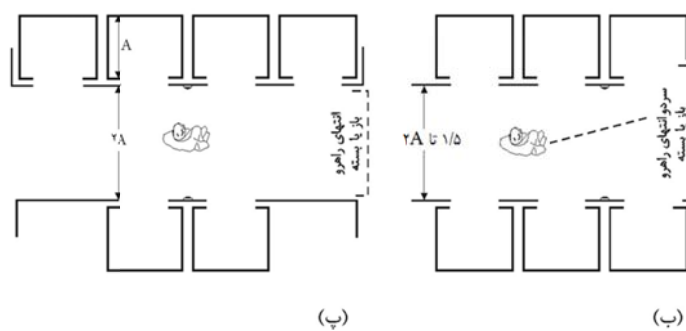
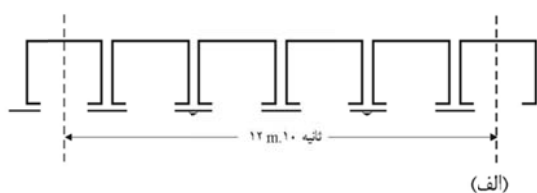


جانمایی سه آسانسور، الف- انتخاب مناسب، ب- انتخاب قابل قبول

شکل ۴-۱-۲-۲-۱۵ (الف) جانمایی آسانسورها و فضای انتظار در راهروهای مقابل آنها (دو و سه آسانسور)



جانمایی چهار آسانسور، الف- انتخاب مناسب، ب- انتخاب قابل قبول



جانمایی شش آسانسور، الف- انتخاب غیرقابل قبول، ب- انتخاب مناسب، پ- انتخاب قابل قبول

شکل ۱۵-۲-۲-۱-۴ (ب) جانمایی آسانسورها و فضای انتظار در راهروهای مقابل آنها
(چهار و شش آسانسور)

۱۵-۲-۲-۱-۵ در هتل‌ها، بیمارستان‌ها و ساختمان‌های مسکونی لازم است برای جلوگیری از انتقال سر و صدای ناشی از عملکرد و حرکت آسانسور تمهیدات لازم پیش‌بینی گردد و چاه آسانسور از اتاق‌های بستری یا خواب دور باشد.

۱۵-۲-۲-۲ چاه آسانسور

۱۵-۲-۲-۲-۱ ابعاد چاه آسانسور باید متناسب با ظرفیت کابین، نوع در و سرعت آسانسور طراحی شود (پیوست ۲).

تبصره: در صورتی که دیواره‌های اطراف چاه آسانسور بتنی باشد طراح باید صفحات آهنی یا پروفیل‌های فلزی مخصوص جهت نصب اجزای آسانسور را در محل‌های مورد نیاز پیش‌بینی نماید. در صورتی که سازه اطراف چاه آسانسور فلزی باشد، لازم است پیش‌بینی‌های لازم جهت اتصال اجزای آسانسور به سازه ساختمان به عمل آید. استفاده از بولت‌های مخصوص بتن یا بولت‌های مخصوص دیوارهای آجری که قابلیت تحمل نیروهای وارده بر اجزای مرتبط را دارند مجاز می‌باشد. در شرایطی که این اجزا دارای عملکرد کششی باشند، استفاده از صفحات آهنی که به وسیله تفنگ‌های چاشنی‌دار در بتن کار گذاشته می‌شوند مجاز نیست.

۱۵-۲-۲-۲-۲ برای جلوگیری از اضافه بار (بار بیش از ظرفیت آسانسور)، مساحت کابین باید محدود گردد. بدین منظور ضمن توجه به ابعاد ارائه شده برای چاه آسانسور (پیوست ۲)، توجه به حداکثر و حداقل مساحت مجاز داخل کابین، ارائه شده در جدول‌های ۱۵-۲-۲-۱-الف و ب الزامی است.

تبصره: در آسانسورهای خودروبر غیرتجاری که بهره‌برداری از آنها توسط اشخاص مجاز و آموزش‌دیده انجام می‌شود، به‌ازای هر ۲۰۰ کیلوگرم بار اضافی باید حدود ۰/۱۸ مترمربع به‌سطح کابین اضافه شود.

جدول ۱۵-۲-۲-۱ (الف) حداکثر مساحت کابین متناسب با ظرفیت

ظرفیت - جرم (کیلوگرم)	حداکثر مساحت مفید کابین (مترمربع)
۱۰۰ ^(۱)	۰/۳۷
۱۸۰ ^(۲)	۰/۵۸
۲۲۵	۰/۷۰
۳۰۰	۰/۹۰
۳۷۵	۱/۱۰
۴۰۰	۱/۱۷
۴۵۰	۱/۳۰
۵۲۵	۱/۴۵
۶۰۰	۱/۶۰
۶۳۰	۱/۶۶
۶۷۵	۱/۷۵
۷۵۰	۱/۹۰
۸۰۰	۲/۰۰
۸۲۵	۲/۰۵
۹۰۰	۲/۲۰
۹۷۵	۲/۳۵
۱۰۰۰	۲/۴۰
۱۰۵۰	۲/۵۰
۱۱۲۵	۲/۶۵
۱۲۰۰	۲/۸۰
۱۲۵۰	۲/۹۰
۱۲۷۵	۲/۹۵
۱۳۵۰	۳/۱۰
۱۴۲۵	۳/۲۵
۱۵۰۰	۳/۴۰
۱۶۰۰	۳/۵۶
۲۰۰۰	۴/۲۰
۲۵۰۰	۵/۰۰

۱- حداقل برای آسانسور یک نفره

۲- حداقل برای آسانسور دونفره

- برای ظرفیت بیش از ۲۵۰۰ کیلوگرم به ازای هر ۱۰۰ کیلوگرم ۰/۱۶ مترمربع به حداکثر مساحت

قابل دسترسی کابین اضافه شود. برای وزن‌های مابین مقادیر فوق، مساحت از طریق میان‌بایی خطی محاسبه شود.

جدول ۱۵-۲-۲-۲-۱ (ب) حداقل مساحت کابین متناسب با تعداد نفرات*

تعداد مسافران آسانسور (نفر)	حداقل مساحت قابل دسترسی کابین (مترمربع)
۱	۰/۲۸
۲	۰/۴۹
۳	۰/۶۰
۴	۰/۷۹
۵	۰/۹۸
۶	۱/۱۷
۷	۱/۳۱
۸	۱/۴۵
۹	۱/۵۹
۱۰	۱/۷۳
۱۱	۱/۸۷
۱۲	۲/۰۱
۱۳	۲/۱۵
۱۴	۲/۲۹
۱۵	۲/۴۳
۱۶	۲/۵۷
۱۷	۲/۷۱
۱۸	۲/۸۵
۱۹	۲/۹۹
۲۰	۳/۱۳

* برای ظرفیت بیش از ۲۰ نفر به‌ازای هر نفر ۰/۱۱۵ مترمربع به‌مساحت کابین اضافه می‌شود.

۱۵-۲-۲-۳ دیواره‌ها و سقف چاه آسانسور

۱۵-۲-۲-۱ دیواره‌ها و تیغه‌های پوشاننده چاه آسانسور باید از مصالح مقاوم در برابر آتش (با قابلیت تحمل بیشتر از یک ساعت) ساخته شوند، که در اثر حرارت، گاز و دود مسموم‌کننده یا خطرناک از آنها متصاعد نشده و باعث ایجاد گرد و غبار نشوند. در صورتی که دیواره‌های چاه آسانسور از شیشه ساخته شوند مقاومت در برابر حریق ملاک نمی‌باشد ولیکن باید این شیشه‌ها از نوع لمینیت شده با ارتفاع متناسب با اندازه‌های مشخص شده در استانداردهای ملی آسانسور مطابق باشد.

۱۵-۲-۲-۲ از آنجا که بارهای استاتیکی و دینامیکی قطعات ثابت و تجهیزات متعلق به آسانسور، به‌علاوه ظرفیت آن بر سقف چاه آسانسور وارد می‌شود، کلیه نیروهای وارده به این سقف، باید محاسبه شده و در طراحی سازه و سقف چاه لحاظ گردد.

۱۵-۲-۲-۳ در کابین‌های دارای در، سطح داخلی دیواره‌های چاه آسانسور در سمت ورودی‌های کابین باید صاف و بدون برجستگی و یا فرورفتگی باشد. در صورت وجود این برجستگی مطابق شکل ۱۵-۲-۲-۳ باید با زاویه ۶۰ درجه نسبت به سطح افق پوشانده شود.

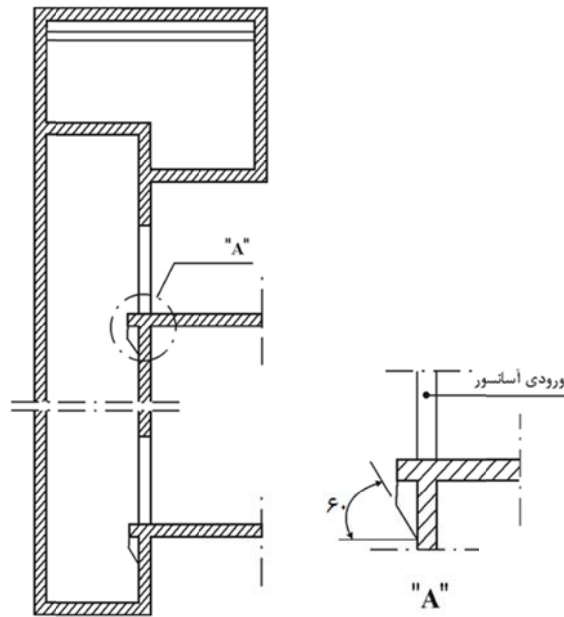
۱۵-۲-۲-۴ سطح داخلی دیواره‌های چاه آسانسور باید با مصالح مناسب به‌گونه‌ای پوشانده شوند که کمترین خلل و فرج را دارا باشد (مانند سیمان کاری لیس‌های).

۱۵-۲-۲-۵ چاه باید منحصراً برای آسانسور باشد. نصب و عبور هرگونه لوله، کابل، سیم و تجهیزات دیگر، به استثنای سیم‌کشی و لوله‌کشی برق مربوط به سیستم روشنایی چاه، کابل‌های برق تغذیه و سیستم کنترل مخصوص آسانسور در داخل چاه آسانسور، ممنوع است.

۱۵-۲-۲-۶ روشنایی چاه آسانسور باید به‌نحو مطلوب تأمین گردد. بدین ترتیب لازم است دو عدد چراغ در فاصله ۰/۵ متر از بالاترین و پایین‌ترین نقطه چاه و مابقی چراغ‌ها با فواصل حداکثر ۷ متر با حفاظ و با قابلیت روشن و خاموش شدن از محل موتورخانه نصب شوند.

۱۵-۲-۲-۷ مدار تغذیه سیستم روشنایی موتورخانه، روشنایی چاه و پریزهای برق باید طوری در نظر گرفته شود که در صورت قطع مدار تغذیه آسانسور به‌منظور تعمیرات احتمالی و موارد دیگر، مدار تغذیه آنها برقرار بماند.

۱۵-۲-۲-۸ وزنه تعادل و کابین باید در یک چاه باشند.



شکل ۱۵-۲-۲-۳ سطح داخلی دیواره چاه در سمت ورودی طبقات.

۱۵-۲-۲-۴ تأثیرات آسانسور بر سازه ساختمان

مقررات این بخش برای طراحی سازه‌های قطعات مرتبط با آسانسور در ساختمان‌ها که شامل قطعات و اتصالات واقع در چاه، چاهک و اتاقک موتورخانه می‌باشند، به کار برده می‌شود. ضوابط طراحی سازه‌ای اسکلت کابین آسانسور و وزنه تعادل که براساس استانداردهای مربوطه توسط سازنده آسانسور لازم‌الاجرا است شامل این مقررات نمی‌باشد.

مسئولیت احراز مقاومت مکانیکی بارهای وارده بر دیواره چاه، سقف و کف آن و همچنین تأیید استحکام جوش در صورت فلزی بودن سازه، مطابق با ضوابط تعیین شده در مبحث دوم مقررات ملی ساختمان می‌باشد.

۱۵-۲-۲-۴-۱ نیروهای طراحی

کلیه قطعات و اتصالات سازه‌ای مرتبط با آسانسور باید به‌گونه‌ای طراحی و اجرا شوند که بارهای اعمال شده توسط وزن سیستم متحرکه، قسمت‌های متحرک آسانسور، نیروهای وارده از ریل‌ها

هنگام عملکرد ترمز ایمنی، نیروهای وارده به ضربه‌گیرها، اثرات ضربه‌ای بارها، اثرات زلزله و سایر بارها را تحمل نمایند. برای مجموع وزن ماشین‌آلات و قسمت‌های متحرک آسانسور، اثرات ضربه‌ای بارها و اثرات زلزله محاسبه شوند. تکیه‌گاه‌ها و اتصالات قطعات آسانسور به ساختمان باید برای نیروهای فوق محاسبه شده و تغییرشکل آنها از حدود معینی که توسط آئین‌نامه‌های معتبر برای آسانسورهای مختلف تعیین شده است بیشتر نشود.

۱۵-۲-۲-۴-۲ اثرات ضربه‌ای بارها

برای منظور نمودن اثرات ضربه‌ای بارها، در اثر حرکت آسانسورها در همه جهات، کلیه نیروهای طراحی باید بر اساس ضریب ضربه ارائه شده در مبحث ششم مقررات ملی ساختمان افزایش داده شود.

۱۵-۲-۲-۴-۳ نیروهای استاتیکی معادل زلزله بر هر قطعه باید با توجه به عوامل مؤثر بر رفتار سازه و قطعه در برابر زلزله با توجه به ضوابط مبحث ششم "بارهای وارد بر ساختمان" محاسبه شود و در تمام جهات افقی و قائم با سایر نیروهای وارد بر قطعه و سازه ترکیب گردد. همچنین در ساختمان‌های مشمول دسته‌های سوم و چهارم تعبیه حسگرهای زلزله الزامی است.

۱۵-۲-۲-۴-۴ هنگام عملکرد اضطراری ترمز ایمنی، مجموع وزن کابین خالی به علاوه $1/25$ برابر ظرفیت با سرعتی حداقل $1/15$ برابر سرعت اسمی و شتاب منفی متناسب با نوع ترمز ایمنی بر روی ریل‌های راهنما متوقف می‌گردد. هرچند که عمده نیرو به ریل‌های راهنما وارد می‌شود ولی به دلیل اتصال آنها به سازه و وجود نیروهای جانبی، سازه آسانسور نیز باید قدرت تحمل این نیروها را داشته باشد، لذا تأثیر این نیروها باید در محاسبات سازه منظور گردد.

۱۵-۲-۲-۴-۵ در نظر گرفتن نیروهای استاتیکی و دینامیکی ناشی از وزن، حرکت آسانسور و ارتعاش موتور آسانسور در محاسبه و طراحی سازه ساختمان الزامی است.

۱۵-۲-۲-۴-۶ لحاظ نمودن اثرات ناشی از ضربات وارده از حرکت و ترمز آسانسور و نیز برخورد آن با کف چاهک در محاسبه و طراحی سازه ساختمان و سازه نگهدارنده آسانسور الزامی است.

۱۵-۲-۲-۴-۷ سازه نگهدارنده آسانسور باید برای مقاومت در برابر زلزله‌های با ریسک بالاتر و یا حداقل معادل درجه خطر زلزله ساختمان اصلی محاسبه و طراحی شود.

۱۵-۲-۲-۵ موتورخانه

۱۵-۲-۲-۱ بهترین محل جانمایی موتورخانه (در صورت وجود) در بالای چاه آسانسور است، هرچند که ممکن است به دلیل پاره‌ای محدودیت‌ها، موتورخانه در پایین یا کنار چاه آسانسور باشد. فضای موتورخانه باید به اندازه‌ای باشد که امکان جای دادن تجهیزات، فضای مناسب جهت تردد ایمن افراد مجاز و تعمیرات احتمالی را دارا باشد.

۱۵-۲-۲-۲ ابعاد موتورخانه (در صورت وجود) باید طبق نقشه‌ها و جدول‌های پیوست ۲ طراحی و اجرا گردد. در صورت عدم امکان لحاظ هریک از این ابعاد در طراحی موتورخانه، موارد زیر باید رعایت شود:

الف) حداقل فضای باز در جلوی تابلوهای کنترل آسانسور ۷۰۰ میلی‌متر باشد؛

ب) حداقل معبر برای عبور از کنار تجهیزات ثابت ۴۰۰ میلی‌متر باشد؛

پ) حداقل معبر برای عبور از کنار تجهیزات در حال چرخش ۵۰۰ میلی‌متر باشد؛

ت) حداقل ارتفاع موتورخانه در نواحی تردد و دسترسی ۲۰۰۰ میلی‌متر باشد؛

ث) حداقل ارتفاع از روی قطعات در حال چرخش تا زیر سقف موتورخانه ۳۰۰ میلی‌متر باشد؛

ج) در صورتی که اختلاف ارتفاع بین سطوح داخل موتورخانه بیش از ۵۰۰ میلی‌متر باشد سطح بالاتر باید با نرده محصور شود و برای دسترسی به آن نردبانی تعبیه شود.

چ) سطح کاری معادل حداقل ۵۰۰×۶۰۰ میلی‌متر اطراف تجهیزات چرخنده (کنترل کننده مکانیکی سرعت فلکه‌ها و ...) تعبیه شود.

۱۵-۲-۲-۳ در صورتی که موتورخانه (در صورت وجود) برای بیش از یک آسانسور استفاده شود حداقل ابعاد موتورخانه مشترک از جدول (۱۵-۲-۲-۳) محاسبه گردد.

جدول ۱۵-۲-۳-۵-۳ حداقل ابعاد موتورخانه مشترک آسانسورهای کششی، به استثنای آسانسورهای مسکونی کم تردد

موقعیت آسانسورها		پارامتر
مقابل یکدیگر	مجاور یکدیگر	
$R_a + 0.9R_a(N-1)$	$R_a + 0.9R_a(N-1)$	مساحت کف
$b_f + \frac{(N-1)(b_f + 200)}{2}$	$b_f + (N-1)(b_f + 200)$	عرض
فاصله بین دو چاه روبرو $+ 2d_f$	d_f	عمق

R_a = مساحت موتورخانه-پیوست ۲

b_f = عرض موتورخانه-پیوست ۲

b_f = عرض چاه-پیوست ۲

d_f = عمق موتورخانه-پیوست ۲

d_f = عمق چاه-پیوست ۲

N = تعداد آسانسور- در صورت فرد بودن به عدد زوج بالاتر گرد شود.

۱۵-۲-۳-۴-۵ بازشوی در موتورخانه (در صورت وجود) باید دارای حداقل ۹۰۰ میلی متر عرض و ۲۰۰۰ میلی متر ارتفاع باشد. بازشوی در باید به سمت بیرون، دارای قفل و کلید مطمئن بوده و در اختیار افراد صاحب صلاحیت قرار گیرد. قفل در موتورخانه باید به گونه ای باشد که از داخل بدون کلید و از بیرون با کلید باز شود.

راه عمومی برای ورود به موتورخانه و محل فلکه ها باید:

الف) دارای وسیله روشنایی دائمی مناسبی باشد که امکان روشن نمودن آن قبل از ورود فراهم باشد.

ب) تردد از آن تحت هر شرایطی با ایمنی کافی و بدون نیاز به ورود به محوطه های خصوصی فراهم باشد.

راه های دسترسی به موتورخانه و ورودی ها باید حداقل ۲۰۰۰ میلی متر ارتفاع داشته باشند. به

جز در مورد در موتورخانه در صورت وجود مانعی با ارتفاع کمتر از ۴۰۰ میلی‌متر این اندازه‌گیری از کف به عمل می‌آید.

۱۵-۲-۲-۵ در صورتی که نتوان از پله‌های معمول دائمی برای دسترسی به موتورخانه استفاده نمود، باید نردبان اختصاصی ایمن و غیرلغزنده دائمی برای دسترسی به موتورخانه تعبیه گردد. استفاده از نردبان تحت شرایط زیر امکان‌پذیر می‌باشد:

الف) خطر لغزش و واژگونی نداشته باشد؛

ب) هنگام قرارگیری در محل، زاویه‌ای بین ۷۰ و ۷۶ درجه با افق داشته باشند، مگر اینکه به صورت ثابت بوده و ارتفاعشان از ۱/۵ متر کمتر نباشد؛

پ) باید منحصراً به منظور چنین استفاده‌ای بوده و همواره در مجاورت محل دسترسی نگهداری شوند، پیش‌بینی‌های لازم به این منظور ضروری می‌باشد؛

ت) نزدیک به انتهای نردبان باید یک یا چند دستگیره که به سهولت قابل دسترسی باشند، قرار گیرد؛
ث) باید قبل از گذاشتن نردبان، نقاط اتصال پیش‌بینی شده باشد.

۱۵-۲-۲-۶ برای جلوگیری از سقوط اجسام خارجی به داخل چاه باید لبه‌هایی به ارتفاع ۵۰ میلی‌متر در اطراف کلیه سوراخ‌های باز کف موتورخانه ایجاد شود.

۱۵-۲-۲-۷ به منظور جابه‌جایی تجهیزات، باید مونوریل دائمی در سقف موتورخانه پیش‌بینی شود، در غیر این صورت باید قلابی در مرکز چاه آسانسور و یا بالای سیستم محرکه آسانسور و در زیر سقف موتورخانه نصب گردد. به طوری که بارهای وارده مطابق جدول (۱۵-۲-۲-۷) را تحمل نماید.

جدول ۱۵-۲-۲-۷ بار وارده به قلاب سقف موتورخانه

ظرفیت آسانسور (کیلوگرم)	حداکثر بار استاتیکی وارده به قلاب (کیلوگرم)
تا ۱۰۰۰	۱۵۰۰
۲۵۰۰	۲۰۰۰
بیش از ۲۵۰۰	با مشورت شرکت سازنده و طراح آسانسور

۱۵-۲-۲-۵-۸ روشنایی داخل موتورخانه باید به میزان حداقل ۲۰۰ لوکس در کف و اطراف کلیه نواحی تردد و دسترسی تأمین گردد. همچنین باید حداقل یک پریز در موتورخانه نصب گردد. منبع تغذیه این روشنایی و پریز بایستی مطابق با بند ۱۵-۲-۲-۳-۷ باشد.

۱۵-۲-۲-۵-۹ دمای فضای داخل موتورخانه حتی در زمان کارکرد آسانسور باید بین ۵+ تا ۴۰+ درجه سانتی گراد باشد. بدین منظور بایستی موتورخانه به شکل مناسبی تهویه شود. چنانچه تهویه چاه از طریق موتورخانه (در صورت وجود) انجام گیرد لازم است این امر در محاسبات منظور گردد.

۱۵-۲-۲-۵-۱۰ مهندسان محاسب باید نقشه سازه، جانمایی و مجموع نیروهای وارده به کف موتورخانه و تجهیزات نصب شده را محاسبه یا از شرکت‌های معتبر آسانسور اخذ نمایند و با در نظر گرفتن ضرایب ایمنی لازم محاسبات را کنترل نموده ضمن بررسی هرگونه ضعف در اثر سوراخ‌ها و شکاف‌ها، از استحکام سازه اطمینان یابند.

۱۵-۲-۲-۵-۱۱ در صورتی که سرعت آسانسور بیش از ۲/۵ متر بر ثانیه باشد موتورخانه باید در بالای چاه آسانسور باشد.

۱۵-۲-۲-۵-۱۲ در صورتی که سیستم محرکه آسانسور و تجهیزات مربوطه در موتورخانه قرار گیرند، لازم است از این فضا فقط برای استقرار تجهیزات آسانسور استفاده شود. تجهیزات زیر می‌تواند در موتورخانه وجود داشته باشد:

الف- سیستم محرکه آسانسورهای خدماتی و پلکان برقی؛

ب- تجهیزات تهویه مطبوع یا حرارتی مربوط به این فضاها، به جز سیستم‌های گرمایش با بخار و تأسیسات گرمایش آب با فشار بالا؛

پ- حسگرهای آتش یا سیستم اطفای حریق، با دمای عملکرد بالا، مناسب برای تجهیزات برقی، پایدار در دوره زمانی معین و محافظت شده به طور مناسب در برابر ضربات اتفاقی.

۱۵-۲-۲-۵-۱۳ کف موتورخانه باید از مصالح غیر لغزنده مانند بتن ماله‌کشی شده یا ورق آج‌دار ساخته شده باشد.

۱۵-۲-۲-۶ چاهک

۱۵-۲-۲-۶-۱ ارتفاع چاهک طبق نقشه‌ها و جدول‌های پیوست ۲ باید طراحی و اجرا شود. هنگام

طراحی ستون‌ها و فونداسیون اطراف چاهک دقت شود که ابعاد چاهک باید دقیقاً هم‌اندازه چاه باشد و فونداسیون پایه ستون‌های اطراف چاه آسانسور پایین‌تر از عمق مورد نیاز چاهک طراحی و اجرا شوند.

۱۵-۲-۲-۶-۲ در صورتی که امکان هرگونه دسترسی به زیر چاه آسانسور وجود داشته باشد؛ یعنی زیر چاهک آسانسور خالی باشد (چاه معلق)، لازم است سازه کف چاهک به گونه‌ای تقویت گردد که کف آن حداقل دارای مقاومت مکانیکی ۵۰۰۰ نیوتن بر متر مربع باشد، همچنین باید:

- وزنه تعادل مجهز به سیستم ترمز ایمنی مستقل شده، یا

- ستون صلب و محکمی در امتداد مرکز وزنه تعادل از کف چاهک تا زمین امتداد یابد.

۱۵-۲-۲-۶-۳ چاهک باید از نظر نفوذ رطوبت به داخل دارای عایق بندی مناسب باشد. در صورتی که عمق چاهک بیش از دو و نیم متر باشد نصب در بازرسی با ابعاد حداقل ۶۰۰ میلیمتر در ۱۴۰۰ میلی‌متر و یا نردبان با فاصله مناسب از دیواره چاه به نحوی که با قطعات متحرک داشته باشد حداقل ۲۰ میلی‌متر الزامی است. همچنین زهکشی و یا تعبیه تمهیدات جمع‌آوری آب در مورد چاه‌هایی که در مسیر آب‌های زیرزمینی قرار دارند الزامی است.

۱۵-۲-۲-۶-۴ در صورتی که چاه آسانسور مشترک باشد باید این چاهک‌ها به‌نحو مقتضی از کف چاهک تا ارتفاع ۲/۵ متر جداسازی شوند و بتوان به‌صورت ایمن از طریق هر ورودی به‌چاهک مربوطه رفت و آمد نمود.

چنانچه فاصله بین لبه سقف کابین و قسمت متحرک (کابین یا وزنه تعادل) آسانسور یا آسانسورهای مجاور هم کمتر از ۳۰۰ میلی‌متر باشد جداسازی مذکور بایستی در سراسر ارتفاع چاه، با پهناي مؤثر امتداد یابد. اندازه پهناي مؤثر باید حداقل برابر پهناي قسمت متحرک به اضافه ۱/۰ متر در هر طرف باشد. این جداسازی با دیواره و یا فنس اجرا می‌شود.

۱۵-۲-۲-۶-۵ ضربه‌گیرها یا ستون‌های نشیمنگاه و ضربه‌گیر کابین و وزنه تعادل، در فضای داخلی چاهک و پایین‌ترین حد مسیر حرکت کابین و وزنه تعادل قرار می‌گیرند. این ضربه‌گیرها یا ستون‌های نشیمنگاه باید به‌نحوی در کف چاهک نصب یا اجرا شوند که پس از برخورد کابین یا وزنه تعادل به آنها و فشرده شدن کامل، فضای خالی به‌عنوان جان‌پناه باقی بماند به گونه‌ای که بتوان مکعبی مجازی به ابعاد ۵۰۰ × ۶۰۰ × ۱۰۰۰ میلی‌متر روی یکی از وجوه چاهک ایجاد نمود. در

صورتیکه ضربه‌گیر وزنه تعادل متحرک باشد ارتفاع پایه ستون نشیمنگاه ضربه‌گیر وزنه تعادل با هر مقداری مجاز می‌باشد. حداقل ارتفاع ستون نشیمنگاه ضربه‌گیر کابین ۵۰۰ میلیمتر می‌باشد.

۷-۲-۲-۱۵ درهای طبقات، درها و دریچه‌های اضطراری و بازدید

۱-۷-۲-۲-۱۵ حداقل ارتفاع مفید ورودی کابین در طبقات برای ورود عادی باید ۲۰۰ سانتی‌متر با رواداری ۵ سانتی‌متر باشد.

۲-۷-۲-۲-۱۵ درهای طبقات باید پس از نصب ریل‌های راهنما طبق نقشه‌های موردنظر به‌صورت کاملاً شاقول شده نصب شوند و هیچ‌گونه شکاف یا جای باز غیرمعمول نداشته باشند.

۳-۷-۲-۲-۱۵ نصب هرگونه در اضافه به‌جز درهای مخصوص طبقات در ناحیه ورودی به‌کابین ممنوع می‌باشد.

۴-۷-۲-۲-۱۵ در آسانسورهایی که فاصله بین دو طبقه متوالی آن بیش از ۱۱ متر باشد یک در اضطراری باید در محل مناسب در نظر گرفته شود به‌طوری‌که فاصله آنها حداکثر ۱۱ متر باشد، همچنین: - درهای بازرسی (در صورت وجود) باید دارای حداقل ارتفاع ۱/۴ متر و حداقل پهنای ۰/۶ متر باشند.

- درهای اضطراری باید حداقل ارتفاع ۱/۸ متر و حداقل پهنای ۰/۳۵ متر باشند.

- دریچه‌های بازدید (در صورت وجود) باید حداکثر ۰/۵ متر درازا و ۰/۵ متر پهنا داشته باشند.

- کلیه درها و دریچه‌های فوق‌الذکر باید به‌فصل ایمنی طبق مقررات بند ۱۵-۳-۲-۷-۵ مجهز بوده و به سمت بیرون چاه باز شوند.

۵-۷-۲-۲-۱۵ نحوه باز و بسته شدن درها و دریچه‌های اضطراری چاه آسانسور باید به‌گونه‌ای باشد که از سمت بیرون بدون کلید باز نشوند، ولی از داخل به‌راحتی و بدون نیاز به کلید باز و بسته شوند. همچنین در محل قفل، مدار الکتریکی توسط شرکت‌های سازنده آسانسور طراحی و نصب گردد که هنگام باز شدن آنها کارکرد عادی آسانسور متوقف شود.

۶-۷-۲-۲-۱۵ برآمدگی یا فرورفتگی‌های پشت درهای طبقات (در نوع بدون در کابین، سمت چاه آسانسور) به‌نحوی باشد که سبب گیر کردن ناخواسته دست یا لباس یا هرگونه شیء خارجی نگردد. حداکثر ناصافی مجاز ۵ میلی‌متر می‌باشد.

۷-۷-۲-۲-۱۵ نباید هیچ‌گونه در، دریچه اضطراری و دریچه تخلیه هوا در سمتی که وزنه تعادل قرار می‌گیرد، تعبیه گردد.

تبصره: دریچه اضطراری برای ورود به بالای کابین در زیرسطح سقف چاه یا یکی از دیواره‌های چاه از فضای موتورخانه به ابعاد $۰/۶ \times ۰/۶$ متر تعبیه شود که بازشوی آن به بیرون چاه بوده و طبق بند ۱۵-۲-۲-۷-۵ دارای قفل ایمنی باشد.

۸-۷-۲-۲-۱۵ حداقل ارتفاع کف به کف دو طبقه متوالی در هر سمت چاه آسانسور (آسانسورهای با در رو به رو شامل این مورد نبوده و به صورت مجزا در نظر گرفته می‌شود) برای تعبیه در طبقه آسانسور طبق جدول ۸-۷-۲-۲-۱۵ می‌باشد و طبقاتی که ارتفاع آنها کمتر از ابعاد این جدول می‌باشد به عنوان طبقه توقف محسوب نشده و آسانسور نباید در آن طبقه توقف نماید.

جدول ۸-۷-۲-۲-۱۵ حداقل فاصله کف به کف طبقات

ارتفاع مفید در (میلی‌متر)	نحوه باز شدن در	فاصله کف به کف (میلی‌متر)
۲۰۰۰	افقی	۲۴۵۰
۲۱۰۰		۲۵۵۰
۲۳۰۰		۲۷۵۰
۲۳۰۰	قائم	۳۷۰۰
۲۵۰۰		۴۰۰۰

۹-۷-۲-۲-۱۵ در آسانسورهای گروهی (۲ آسانسور یا بیشتر) در کف موتورخانه و در امتداد پاگرد جلوی در طبقه آخر دریچه‌ای برای حمل متعلقات داخل موتورخانه مانند موتور گیربکس، تابلو کنترل به توقف آخر تعبیه شود که بازشوی آن به سمت موتورخانه باشد ابعاد این دریچه متناسب با اندازه‌های سیستم محرکه یا وسایل سنگین داخل موتورخانه در نظر گرفته شود. همچنین قلاب سقف یا مونوریلی در سقف موتورخانه تعبیه گردد که روی این دریچه نیز کاربرد داشته باشد.

۱۵-۲-۲-۷-۱۰ طراحی و نصب درها یا دریچه‌ها و یا قطعات آنها باید به‌گونه‌ای باشد که در اثر حوادث عادی مانند ضربه، حریق، ترکیدگی لوله‌های آب و غیره به‌داخل چاه آسانسور سقوط ننماید.

۱۵-۲-۲-۸ تخلیه هوای چاه و موتورخانه

۱۵-۲-۲-۸-۱ هوای چاهی که آسانسور را در خود جای داده و بیش از دو طبقه امتداد داشته باشد باید مستقیماً یا از طریق موتورخانه به فضای آزاد تخلیه شود. مساحت دریچه تخلیه هوا نباید کمتر از ۱ درصد مساحت مقطع چاه آسانسور باشد.

۱۵-۲-۲-۸-۲ در صورتی که سرعت آسانسور بیش از ۲/۵ متر بر ثانیه باشد سطح تخلیه هوا باید حداقل ۰/۳ متر مربع باشد.

۱۵-۲-۲-۸-۳ اگر تعداد دو یا سه آسانسور در یک چاه مشترک قرار گیرند سطح دریچه تخلیه هوا (تهویه) ۰/۳ مترمربع کافی می‌باشد. ولی برای چهار آسانسور می‌بایستی به ۰/۴ متر مربع افزایش یابد و به نحوی محافظت شود که از نفوذ باران و برف، ورود پرندگان و حیوانات دیگر به چاه جلوگیری شود.

۱۵-۲-۲-۸-۴ دریچه تخلیه هوا باید به صورت دستی عمل نماید.

۱۵-۲-۲-۸-۵ چاه آسانسور نباید وسیله تخلیه هوای ساختمان باشد.

۱۵-۲-۲-۸-۶ تخلیه هوای چاه هر گروه آسانسور مستقل از چاه‌های گروه دیگر خواهد بود. بنابراین نباید بین آنها ارتباط تخلیه هوا وجود داشته باشد.

۱۵-۲-۲-۹ رواداری‌های اجرای چاه

۱۵-۲-۲-۹-۱ در اجرای سازه چاه آسانسور با توجه به نوع سازه و پوشش دیواره‌ها، رواداری‌های ذکر شده در سایر مباحث مقررات ملی ساختمان لازم‌الاجرا می‌باشد.

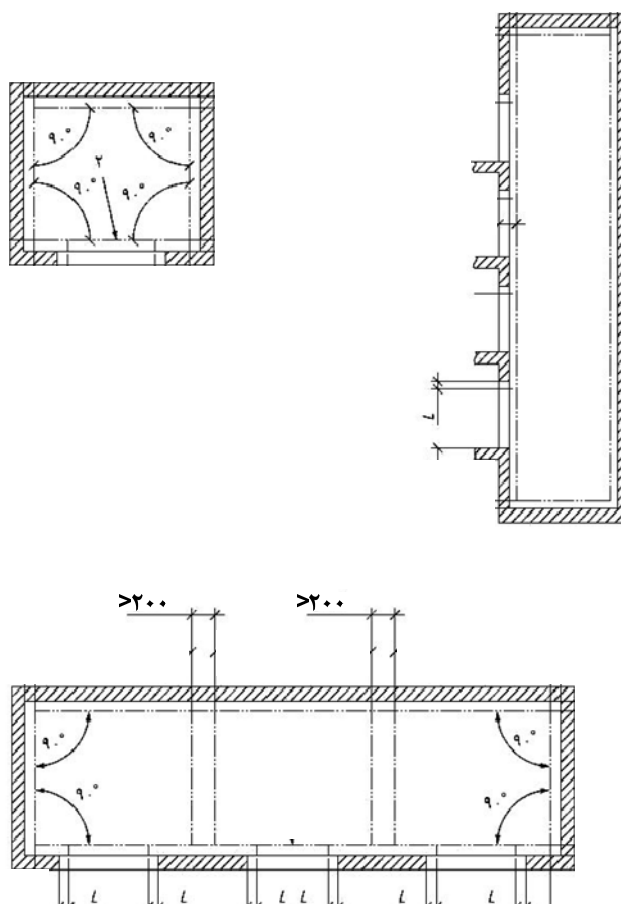
۱۵-۲-۲-۹-۲ رواداری شاقول بودن دیواره‌های داخل چاه آسانسور مطابق جدول ۱۵-۲-۲-۹-۲ می‌باشد، در صورت عدم رعایت این اندازه‌ها، ابعاد مفید چاه پس از کسر ناشاقولی‌ها ملاک عمل می‌باشد.

جدول ۲-۹-۲-۲-۱۵ حداکثر ناشاقولی مجاز ابعاد چاه آسانسور

ارتفاع چاه آسانسور	حداکثر ناشاقولی مجاز
۳۰ متر	۲۵ میلی‌متر
۳۰-۶۰ متر	۲۵ میلی‌متر
بزرگ‌تر از ۶۰ متر	۵۰ میلی‌متر

۲-۹-۲-۲-۱۵ در صورتی که چاه دارای چند آسانسور باشد خطوط شاقولی در سمت مجاور آسانسورها باید حداقل ۲۰۰ میلی‌متر فاصله داشته باشند (مطابق شکل ۲-۹-۲-۱۵ با ۳-۹-۲-۲-۱۵ در نظر گرفتن تیغه جداساز)، همچنین رواداری ناشاقولی در محل‌های قیدشده با حرف "L" حداکثر ۲۵ میلی‌متر است.

۲-۹-۲-۲-۱۵ نظر به اینکه در سازه‌های مرتفع (برج‌ها) تغییرمکان جانبی مجاز تحت تأثیر نیروهای باد در نظر گرفته می‌شود، لذا باید تمهیدات خاصی برای این منظور در طراحی آسانسور مدنظر قرار گیرد.



شکل ۱۵-۲-۲-۹-۳ خطوط شاقولی و دیواره‌های جداساز چاه‌های آسانسور

۱۵-۲-۳ ویژگی آسانسورهای مورد استفاده افراد ناتوان جسمی

در آسانسورهایی که احتمال جابه‌جایی افراد ناتوان جسمی بیشتر است، (ساختمان‌های دسته دوم، سوم و چهارم)، علاوه بر رعایت کلیه ضوابط آسانسورها باید ضوابط و مقررات زیر نیز رعایت گردد:

۱۵-۲-۳-۱ عرض در طبقات حداقل باید ۸۰۰ میلی‌متر باشد، ولی توصیه می‌شود در طبقات برای

این نوع آسانسور، از نوع اتوماتیک و با عرض ۹۰۰ میلی‌متر انتخاب شود.

۲-۳-۲-۱۵ مسیر دسترسی به در آسانسور مخصوصاً ورودی اصلی باید بدون مانع یا شیب تند باشد.

۳-۳-۲-۱۵ حداقل عرض کابین در ساختمان‌های عمومی ۱۱۰۰ میلی‌متر و حداقل عمق ۱۴۰۰ میلی‌متر باشد.

۴-۳-۲-۱۵ حداقل یک دستگیره روی یک دیواره کابین در ارتفاع ۹۰۰ میلی‌متر نصب شود، سطح مقطع این دستگیره بین ۳۰ تا ۴۵ میلی‌متر با شعاع انحنا ۱۰ میلی‌متر و فاصله آن از دیوار کابین حداقل ۳۵ میلی‌متر باشد.

۵-۳-۲-۱۵ در صورتی که نیاز به تعبیه صندلی تاشو برای نشستن افراد ناتوان در داخل کابین باشد نشیمن این صندلی باید حداقل ۳۰۰ میلی‌متر عمق و ۴۰۰ میلی‌متر عرض داشته باشد و در ارتفاع ۵۰۰ میلی‌متری از کف کابین نصب شود و حداقل ۱۰۰ کیلوگرم بار را تحمل نماید.

۶-۳-۲-۱۵ حداکثر رواداری توقف در تراز طبقه ± ۱۰ میلی‌متر باشد.

۷-۳-۲-۱۵ زمان باز ماندن در، متناسب با نوع کاربری توسط افراد ناتوان، از ۲ تا ۲۰ ثانیه قابل تنظیم باشد.

۸-۳-۲-۱۵ در آسانسورهای تکی لازم است کنار در آسانسور حداقل یک شستی احضار و در آسانسورهای گروهی که روبروی هم هستند در هر دیوار تعبیه گردد.

۹-۳-۲-۱۵ لازم است رسیدن آسانسور به طبقه مورد نظر و شروع باز شدن در طبقه با صدای زنگی که شدت صوتی آن قابل تنظیم از ۳۵ تا ۶۵ دسی‌بل باشد، اعلام گردد.

۱۵-۲-۳-۱۰ علاوه بر وجود نشان‌دهنده جهت حرکت آسانسور در داخل کابین، باید جهت حرکت به صورت علائم صوتی نیز مشخص شود. بدین منظور سیگنال‌های صوتی منقطع تکی برای نشان دادن جهت حرکت به سمت بالا و دوتایی برای نشان دادن جهت حرکت به سمت پایین در داخل کابین پخش شود.

۱۵-۲-۴ ویژگی‌های آسانسورهای هیدرولیک

۱۵-۲-۴-۱ در صورتی که سیستم از نوع مستقیم باشد جک باید دارای شیر اطمینان مخصوص باشد. در صورتی که از نوع غیرمستقیم باشد علاوه بر شیر اطمینان مخصوص، تدابیر ایمنی برای پیشگیری از سقوط آسانسور در اثر پاره شدن سیم بکسل مطابق استاندارد شماره ۲-۳۰۳-۶۳ سازمان ملی استاندارد ایران در نظر گرفته شود.

۱۵-۲-۴-۲ در صورتی که بیش از یک جک برای جابه‌جایی کابین به کار رود باید به نحوی به هم‌دیگر مرتبط شوند که فشار روغن آنها همواره یکسان باشد.

۱۵-۲-۴-۳ در صورتی که آسانسور هیدرولیک از نوعی باشد که نیاز به حفر چاه جهت استقرار جک باشد (چاه جک)، باید پیش‌بینی لازم جهت حفر این چاه به عمل آید.

۱۵-۲-۴-۴ چاه جک (در صورت وجود) باید نسبت به نفوذ آب مقاوم باشد و با دقت شاقولی ۲۵ میلی‌متر در ارتفاع ۳ متر اجرا گردد.

۱۵-۲-۴-۵ سایر الزامات مانند محاسبه تعداد، ظرفیت، جابه‌جایی که برای آسانسورهای کششی مقرر شده، برای آسانسورهای هیدرولیک نیز لازم‌الاجرا می‌باشد.

۱۵-۲-۵ الزامات آسانسورهای حمل خودرو

۱-۵-۲-۱۵ تعبیه آسانسورهای خودروبر به‌عنوان تنها راه ورود و خروج خودرو در طبقات پارکینگ کلیه ساختمان‌های مسکونی، تجاری، اداری و عمومی ممنوع می‌باشد.

۲-۵-۲-۱۵ در پارکینگ‌های طبقاتی و ساختمان‌هایی که طبقات پارکینگ در کنار ساختمان قرار دارند، تعبیه آسانسورهای خودروبر مجاز می‌باشد. در این شرایط تعداد مورد نیاز آسانسور باید بر اساس محاسبات ترافیکی آن تعیین شود (تعبیه حداقل ۲ آسانسور الزامی است).

۳-۵-۲-۱۵ تأمین نیروی برق ثانویه (ژنراتور) به‌منظور سرویس‌دهی کامل آسانسورهای خودروبر الزامی است.

۴-۵-۲-۱۵ در ساختمان‌هایی که مطابق بند (۲-۵-۲-۱۵) تعبیه آسانسور حمل خودرو در آنها ممنوع نشده است، رعایت مقررات مبحث سوم مقررات ملی ساختمان در خصوص راه‌های خروج، سیستم‌های اعلام حریق اتوماتیک و دستی، سیستم‌های اطفای حریق و... الزامی است.

۵-۵-۲-۱۵ به‌منظور تخلیه گاز و دودهای خروجی از آگزوز خودروها، تعبیه فن‌های مکنده متناسب با حجم کابین در سقف کابین و در بالای چاه آسانسور الزامی است.

۶-۵-۲-۱۵ کابین آسانسورهای خودروبر باید دارای در اتوماتیک با سیستم محرکه مجزا باشد و درهای طبقات نیز از نوع اتوماتیک انتخاب شوند.

۷-۵-۲-۱۵ در هر کابین باید دو شستی احضار در دو سمت دیواره کابین نصب شود. محل قرارگیری این شستی‌ها باید به‌گونه‌ای باشد که راننده خودرو هنگام ورود و خروج از هر دو سمت امکان دسترسی به دکمه‌های طبقات و کلیدهای توقف اضطراری را دارا باشد.

۱۵-۲-۵-۸ استفاده از چشم الکترونیکی پرده‌ای دوبعدی یا سه‌بعدی در ورودی(های) کابین الزامی است.

۱۵-۲-۵-۹ آسانسور حمل خودرو باید به سیستم تراز طبقه مجدد مجهز باشد.

۱۵-۲-۶ آزمایش و تحویل‌گیری

۱۵-۲-۶-۱ آسانسور باید مطابق ضوابط این مقررات در ساختمان‌ها نصب، راه اندازی و تحویل گردد و قطعات منفصله و یا مونتاژ شده آن مطابق ضوابط سازمان ملی استاندارد ایران به شماره‌های ۶۳۰۳-۱ و ۶۳۰۳-۲ ساخته شده باشند.

۱۵-۲-۶-۲ آسانسور پس از نصب و راه‌اندازی باید توسط متخصصان صاحب صلاحیت آزمایش و تحویل گرفته شود. این تحویل‌گیری مانع از ضمانت شرکت سازنده، فروشنده و نصاب آسانسور نخواهد بود.

۱۵-۲-۶-۳ عقد قرارداد نگهداری مناسب، با اشخاص حقیقی و حقوقی صاحب صلاحیت در حین بهره‌برداری، همواره الزامی است، در غیر این صورت مسئولیت آسانسور با کارفرما یا بهره‌بردار ساختمان خواهد بود و باید در قبال هر حادثه‌ای پاسخگو باشند.

۱۵-۲-۶-۴ هنگام بازدید یا تعمیر آسانسور در دوره بهره‌برداری، لازم است کلیه ورودی‌های آسانسور در طبقات مختلف توسط سرویس کار مجاز ساختمان مسدود گردد. مسدود نمودن ورودی‌های مذکور لازم است با علائم هشدار دهنده مطابق با مبحث بیستم مقررات ملی ساختمان انجام گیرد.

هنگام تحویل‌گیری آسانسور علاوه بر مواردی که قبلاً ذکر شد، رعایت نکات زیر نیز الزامی است:

۱۵-۲-۶-۴-۱ کابین باید در تراز هر طبقه توقف نماید و در حین ورود و خروج مسافر یا بار در آن تراز باقی بماند.

- ۱۵-۲-۶-۴-۲ رواداری توقف کابین از سطح تراز ورودی نباید از ± 20 میلی‌متر بیشتر شود.
- ۱۵-۲-۶-۴-۳ در صورتی که به دلیل ظرفیت سنگین و یا ارتفاع زیاد و یا هر دلیل دیگر کابین بعد از کم یا زیاد شدن مسافران و بار، تغییر سطح دهد و از رواداری مجاز تجاوز نماید باید مکانیزم تراز طبقه شدن مجدد به سیستم اضافه شود.
- ۱۵-۲-۶-۴-۴ کابین نباید هنگام حرکت به سمت بالا یا پایین لرزش یا تکان داشته باشد و صداهای سایش یا غیرمعمول بدهد.
- ۱۵-۲-۶-۴-۵ سیستم محرکه آسانسور باید کمترین لرزش و صدا را داشته باشد و با بالانس کردن صحیح و نصب لرزه‌گیرهای مناسب از به وجود آمدن و انتقال این موارد به سازه ساختمان جلوگیری شده باشد.
- ۱۵-۲-۶-۴-۶ در مواقع قطع برق، باید بتوان به طور دستی کابین را به نزدیک‌ترین طبقه رسانید تا مسافران خارج شوند، دستورالعمل نحوه عملکرد باید در موتورخانه نصب باشد.
- ۱۵-۲-۶-۴-۷ در کابین و درهای طبقات در هنگام بسته بودن باید کاملاً محدود بازشوی ورودی را پوشش داده و قفل شوند (قفل ایمنی).
- ۱۵-۲-۶-۴-۸ دکمه‌های زنگ اخبار و توقف اضطراری در کابین (در صورت وجود) پایین‌ترین دکمه بوده و در ارتفاعی برابر با ۸۹۰ میلی‌متر نصب شوند و بالاترین دکمه نباید بیش از ۱۳۷۰ میلی‌متر از کف کابین ارتفاع داشته باشد.
- ۱۵-۲-۶-۴-۹ زنگ اخبار (در صورت وجود) باید مجهز به باطری قابل شارژ باشد و حتی‌المقدور امکان نصب زنگ کمکی در اتاق نگهداری نیز فراهم گردد.
- ۱۵-۲-۶-۴-۱۰ در ساختمان‌های عمومی باید وسیله مکالمه دوطرفه (تلفن یا ...) در کابین نصب شود (توصیه می‌شود این وسیله در کلیه آسانسورها نصب شود).
- ۱۵-۲-۶-۴-۱۱ درهای لولایی طبقات باید مجهز به پنجره مرئی شوند تا بودن کابین در طبقه مشخص شود. کیفیت و ابعاد این پنجره و شیشه باید طبق ضوابط استانداردهای ملی یا استانداردهای معتبر بین‌المللی باشد.
- ۱۵-۲-۶-۴-۱۲ روشن بودن داخل کابین به طور دائم در حین حرکت یا با در باز الزامی است.
- ۱۵-۲-۶-۴-۱۳ تعبیه هواکش برای کابین دارای در الزامی است.

۱۵-۲-۶-۴-۱۴ در صورتی که کابین فاقد در باشد (آسانسورهای باری ویژه) باید لبه ایمنی مجهز به میکروسوییچ و حداقل یک چشم الکترونیکی در آستانه ورودی کابین نصب شود. علاوه بر آن باید کلیه شرایط ایمنی، مطابق با ضوابط سازمان ملی استاندارد ایران به شماره‌های ۱-۶۳۰۳ و ۲-۶۳۰۳ رعایت گردد.

۱۵-۲-۶-۴-۱۵ ریل‌های راهنمای آسانسور باید از جنس فولاد مخصوص بوده و استحکام و درستی انتخاب و نصب آنها توسط شرکت آسانسوری تضمین شده باشند.

۱۵-۲-۶-۴-۱۶ در موقع تحویل‌گیری آسانسور باید شناسنامه مربوطه به آسانسور مطابق پیوست شماره ۱ دریافت شود و در هر قرارداد نگهداری، این شناسنامه به رویت شرکت نگهدارنده برسد تا آخرین تغییرات اساسی در آسانسور به اطلاعات آن شناسنامه اضافه گردد.

۱۵-۲-۶-۴-۱۷ دستگیره‌ای بر روی یکی از دیواره‌های کابین، ترجیحاً در عقب با سطحی صاف با فاصله‌ای حداقل ۲۰ میلی‌متر از دیواره و در ارتفاع ۹۰۰ میلی‌متر از کف کابین نصب شود.

۱۵-۲-۶-۴-۱۸ وقتی که در کابین و در طبقات باز می‌شوند، شدت روشنایی بر روی دکمه‌های کنترل کابین و یا راهروها، نباید از ۵۰ لوکس کمتر باشد و این روشنایی باید دائمی باشد.

۱۵-۲-۶-۴-۱۹ در آسانسورهای تخت‌بر و آسانسورهای حمل بار، نصب یک یا دو ردیف ضربه‌گیر روی تمام دیواره‌های کابین الزامی است.

۱۵-۲-۶-۴-۲۰ حداکثر ارتفاع بالاترین دکمه‌ها و نشانگرهای کابین نباید بیش از ۱۸۰۰ میلی‌متر باشد. دکمه‌های نشان‌دهنده جهت، اندازه‌ای برابر ۱۸ میلی‌متر خواهند داشت. نشانگر قابل رؤیتی جهت نشان دادن تقاضای مسافر ثبت شده روی دکمه‌ها یا کنار آنها برای هر آسانسور، باید وجود داشته باشد و پس از جواب دادن به این تقاضا باید خاموش شده یا تغییر رنگ دهد.

۱۵-۲-۶-۴-۲۱ در کلیه طبقات به جز طبقه ورودی اصلی، یک علامت تصویری با طرح استاندارد شده در مجاورت هر دکمه آسانسور نصب شود که نشان می‌دهد که در مواقع آتش‌سوزی از آسانسور استفاده نشود و راه پله خروجی و اضطراری را نشان دهد.

۱۵-۲-۶-۴-۲۲ اتصال زمین مناسبی برای سیستم برق آسانسور و همچنین سیستم همبندی برای هم‌ولتاژ کردن جهت ریل‌های آسانسور و قطعات فلزی ثابت آن، مطابق مفاد مقررات مبحث سیزدهم مقررات ملی ساختمان در نظر گرفته شود.

۲-۱۵-۶-۴-۲۳ در صورتی که ساختمان به هر دلیلی قبل از تکمیل سیستم آسانسور مورد بهره‌برداری قرار گیرد، باید تمام نقاط دسترسی به چاه و آسانسور و موتورخانه آسانسور در برابر خطر سقوط حفاظت شوند.

۷-۲-۱۵ حفاظت در مقابل آتش

هنگام آتش‌سوزی ساختمان‌ها، آسانسورها می‌توانند نقش حیاتی در تخلیه ساختمان و نجات افراد داشته باشند در حالی که همیشه این پیغام در آسانسورها نصب می‌شود که از آسانسورها هنگام آتش‌سوزی استفاده نشود. هنگام وقوع حریق در تمام یا قسمتی از ساختمان مشکلات تخلیه خصوصاً برای سالمندان و بیماران پیش می‌آید. به‌همین منظور استفاده از آسانسور در مواقع آتش‌سوزی در صورتی مجاز است که آسانسور در اختیار افراد ذی‌صلاح یا آتش‌نشان‌ها قرار گیرد تا بتوانند با راندمان بیشتر، عملیات تخلیه را انجام دهند.

۱-۷-۲-۱۵ رعایت مفاد میحث سوم مقررات ملی ساختمان تحت عنوان "حفاظت ساختمان‌ها در برابر حریق" لازم الاجرا می‌باشد.

۲-۷-۲-۱۵ چاه آسانسور به‌عنوان یک کانال هوایی عمل می‌کند و لذا راهرو طبقات باید توسط درهای ضدگسترش حریق محفوظ گردد تا از نفوذ دود و آتش به‌چاه آسانسور و عمل نمودن چاه آسانسور به‌عنوان دودکش جلوگیری شود.

۳-۷-۲-۱۵ کابل تغذیه برق برای آسانسور باید مستقل باشد تا چنانچه در اثر آتش‌سوزی، اتصال برق منجر به‌عمل فیوزها یا کلیدهای حفاظتی دیگر گشته و سبب قطع مدار برق قسمت‌هایی از ساختمان شوند، سیستم برق آسانسور همچنان متصل و فعال باشد.

۴-۷-۲-۱۵ در پایین‌ترین نقطه و یا در طبقه همکف داکت هوایی خاصی برای چاه آسانسور طراحی و ساخته شود تا در مواقع آتش‌سوزی و نفوذ دود به‌چاه آسانسور، تهویه هوای تازه از داکت ممکن باشد.

۱۵-۲-۷-۵ داکت فوق باید به نحوی محفوظ شود تا از ورود انسان و یا حیوانات به چاه آسانسور جلوگیری شود.

۱۵-۲-۷-۶ در صورت الزام به پیش‌بینی سیستم اعلام حریق در ساختمان (با توجه به ضوابط سایر مباحث مقررات ملی ساختمان یا ضوابط سازمان آتش‌نشانی و غیره)، نصب حسگرهای سیستم اعلام حریق در فضاهای موتورخانه آسانسور، چاه آسانسور، راهرو و ورودی به موتورخانه آسانسور و راهرو جلوی در طبقات آسانسور الزامی است. حداکثر فاصله افقی نصب این حسگرها از مرکز هر بازشو آسانسور (مرکز در طبقات) برابر ۱/۵ متر است. این حسگرها از طریق تابلو کنترل (پانل کنترل) سیستم اعلام حریق به سیستم کنترل آسانسور مرتبط می‌گردند. در صورتی که حسگرهای فوق‌الذکر فعال شوند، در آسانسور نباید در هیچ‌یک از طبقات به جز طبقه ورودی یا طبقه از پیش‌تعریف شده باز شود. تمام آسانسورها باید به طبقه‌ای که توسط افراد مسئول ساختمان مشخص می‌شود منتقل شوند و قابلیت کنترل به صورت دستی (کلید آتش‌نشان) را دارا باشند.

۱۵-۲-۷-۷ استفاده از هر نوع وسایل آتش‌نشانی در موتورخانه آسانسور به شرطی مجاز می‌باشد که این تجهیزات برای اطفای حریق ناشی از آسانسور به کار روند.

۱۵-۲-۷-۸ انبار کردن و یا گذاشتن هر نوع مواد قابل اشتعال و یا غیرقابل اشتعال در چاه آسانسور، موتورخانه و یا چاهک آسانسور ممنوع می‌باشد.

۱۵-۲-۷-۹ در صورتی که دیواره‌های چاه آسانسور از نظر مقاومت به آتش درجه‌بندی شده باشند، باید درهای لولایی همان درجه و درهای اتوماتیک حداقل نصف آن درجه‌بندی را دارا باشند.

۱۵-۲-۸ برق اضطراری

در صورتی که وجود برق اضطراری برای یک ساختمان ضروری باشد باید حداقل یک آسانسور از هر گروه آسانسور در ساختمان از برق اضطراری تغذیه گردد و این خط تغذیه باید بتواند هر یک از آسانسورهای دیگر را به انتخاب تغذیه نماید. این سیستم باید به صورت خودکار فعال شود.

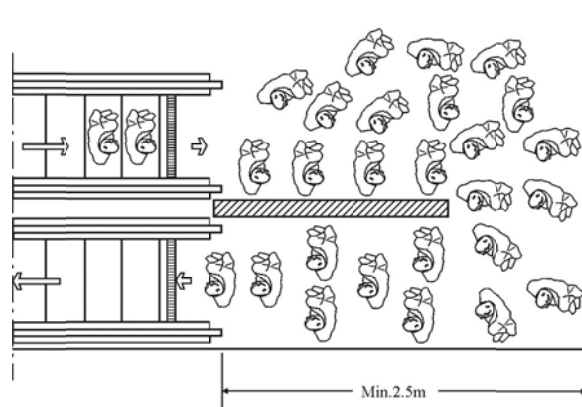
۳-۱۵ پلکان برقی و پیاده رو متحرک

۱-۳-۱۵ الزامات اولیه طراحی

مهندسین طراح باید با استفاده از اطلاعات این بخش و اطلاعات تکمیلی اخذ شده از شرکت‌های معتبر سازنده نسبت به انتخاب نوع، تعداد، ظرفیت و مکان صحیح قرارگیری پلکان برقی اقدام نمایند و مسئولیت هرگونه اشتباهی در خصوص موارد ذکر شده به عهده آنان می‌باشد.

۱-۱-۳-۱۵ پلکان برقی باید در محلی که بیشترین تردد مسافران از آنجا صورت می‌گیرد تعبیه گردد، و بدون بروز اغتشاش در مسیر حرکت عادی آن طبقه، افراد را به سطح بالاتر یا پایین‌تر منتقل نماید. در صورت عدم امکان رؤیت باید با علائم مناسبی افراد به سمت پلکان برقی هدایت شوند.

۲-۱-۳-۱۵ در ابتدا و انتهای پلکان برقی فضای غیرمحمصور مناسبی در نظر گرفته شود، به نحوی که مسافران به راحتی به مسیر حرکت خود ادامه داده از ازدحام در قسمت ورودی و خروجی جلوگیری شود. حداقل عرض این فضا باید به اندازه فاصله لبه‌ی بیرونی دستگیره‌ها به علاوه ۸۰ میلی‌متر از هر طرف بیشتر بوده و عمق آن از انتهای دستگیره حداقل ۲/۵ متر باشد (شکل ۲-۱-۳-۱۵)، در صورتی که عمق ۲ متر باشد حداقل عرض باید دو برابر فاصله بین مرکز دو دستگیره باشد.



شکل ۱۵-۳-۲ فضای باز در ورودی یا خروجی پلکان برقی.

۱۵-۳-۱-۳ مهندسین طراح با توجه به شرایط و موقعیت ساختمان می‌توانند آرایش پلکان برقی را با رعایت بندهای این مقررات و مشورت شرکت‌های معتبر سازنده به کار گیرند.

۱۵-۳-۱-۴ در مکان‌های پرتردد نظیر مترو و پایانه‌های مسافری باید از پله‌های عریض استفاده نمود. پلکان برقی این اماکن باید از نوع پرکار یا خیلی پرکار انتخاب شوند.

۱۵-۳-۱-۵ در صورتی که پلکان برقی در محیط روباز استفاده می‌شود باید از نوعی انتخاب شود که سازگاری کافی با شرایط محیطی را دارا باشد.

۱۵-۳-۱-۶ اطراف منطقه باز طبقه فوقانی می‌بایستی به نحوی محصور گردد که امکان سقوط ناخواسته اشیا یا افراد، وجود نداشته باشد.

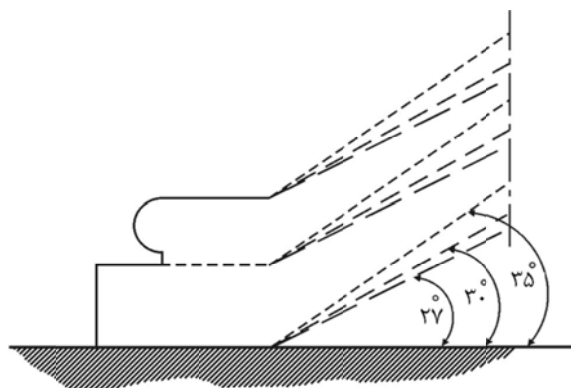
۱۵-۳-۱-۷ حداکثر سرعت پلکان برقی در صورتی که زاویه شیب آن بیش از ۳۰ درجه نباشد ۰/۷۵ متر بر ثانیه می‌باشد. در صورتی که زاویه شیب بین ۳۰ تا ۳۵ درجه باشد حداکثر سرعت اسمی ۰/۵ متر بر ثانیه می‌باشد.

۱۵-۳-۱-۸ سرعت اسمی پیاده‌رو متحرک در ورودی و خروجی آن حداکثر ۰/۷۵ متر بر ثانیه می‌باشد.

۱۵-۳-۱-۹ تحت شرایط خاصی سرعت اسمی پیاده‌رو متحرک در ورودی و خروجی تا ۰/۹ متر بر ثانیه قابل افزایش است در این صورت نباید عرض پیاده‌رو متحرک از ۱/۱۰ متر بیشتر باشد.

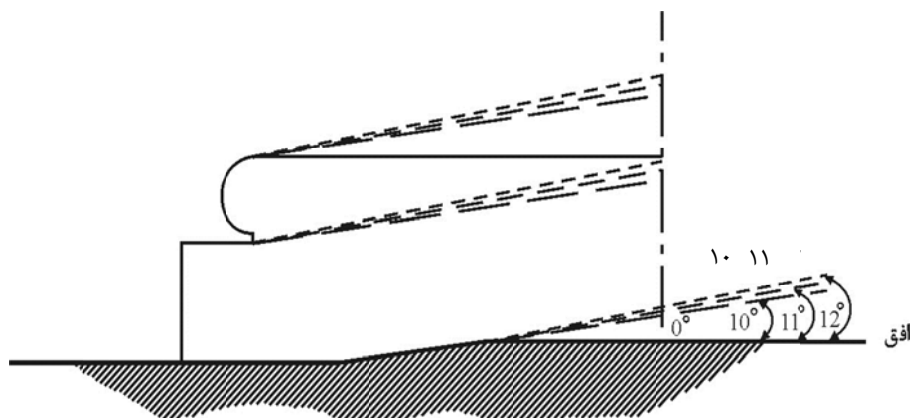
۱۵-۳-۱-۱۰ حداقل فاصله قائم مجاز ما بین نوک هر پله تا هر مانع فوقانی ۲/۳۰ متر می‌باشد.

۱۵-۳-۱-۱۱ زاویه شیب پلکان برقی نباید از ۳۰ درجه بیشتر شود. در صورتی که حداکثر ارتفاع پله ۶ متر و حداکثر سرعت آن ۰/۵ متر بر ثانیه باشد این زاویه تا ۳۵ درجه قابل افزایش است (شکل ۱۱-۳-۱۵).



شکل ۱۱-۳-۱۵ زوایای شیب پلکان برقی

۱۵-۳-۱-۱۲ زاویه شیب پیاده‌رو متحرک حداکثر ۱۲ درجه نسبت به سطح افق می‌باشد (شکل ۱۲-۳-۱۵).



شکل ۱۵-۱-۳-۱۲ زوایای شیب پیاده‌روهای متحرک

۱۵-۱-۳-۱۳ در صورتی که زاویه شیب پیاده‌رو متحرک بیش از ۶ درجه باشد، باید در سطح فوقانی حرکت حداقل مسافت ۰/۴ متر را با زاویه شیب کمتر از ۶ درجه طی نماید. در صورتی که سرعت طبق مقررات بند (۱۵-۱-۳-۱۲) باشد این مسافت حداقل به ۱/۶ متر افزایش می‌یابد.

۱۵-۳-۲ ویژگی‌های سازه و نحوه انتخاب پلکان برقی و پیاده‌رو متحرک

۱۵-۳-۲-۱ نیروهای استاتیکی و دینامیکی وارد شده از طرف پلکان برقی و پیاده‌رو متحرک به سازه ساختمان و نیروی قابل تحمل قلاب‌های نصب پلکان برقی و پیاده‌رو متحرک متناسب با عرض پله، ارتفاع، زاویه، نوع مصالح مورد استفاده توسط شرکت سازنده تعیین می‌شود. لذا مهندسین طراح سازه باید پس از مشخص نمودن ارتفاع، زاویه و انتخاب عرض پله طبق بند (۱۵-۳-۲-۲)، میزان نیروها و محل اثر آنها را از شرکت‌های معتبر سازنده پلکان برقی و پیاده‌رو متحرک اخذ نموده در محاسبه و طراحی سازه لحاظ نمایند.

۱۵-۳-۲-۲ ظرفیت جابه‌جایی افراد توسط پلکان برقی در ساعت از نظر تئوری از رابطه ۱۵-۳-۲-۲ به‌دست می‌آید (شکل ۱۵-۳-۲). همچنین جدول ۱۵-۳-۲-۲ ظرفیت جابه‌جایی برای سرعت‌ها و عرض پله‌های معمول را نمایش می‌دهد.

$$C_t = \frac{V \times 3600 \times k}{T} (P/h)$$

رابطه ۱۵-۳-۲

که در آن:

C_t = تعداد افراد جابه‌جا شده در ساعت

V = سرعت حرکت پله (متر بر ثانیه)

K = ضریب متناسب با عرض پله

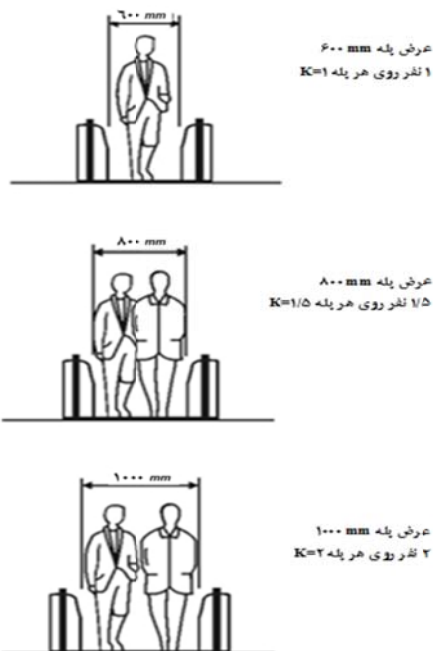
T = عمق پله (متر)

(P/h) = نفر در ساعت

$K=1$ در صورتی که عرض پله ۰/۶ متر (۱ نفر روی هر پله) باشد:

$K=1/5$ در صورتی که عرض پله ۰/۸ متر (۱/۵ نفر روی هر پله) باشد:

$K=2$ در صورتی که عرض پله ۱ متر (۲ نفر روی هر پله) باشد:



شکل ۱۵-۳-۲-۲ تعداد افراد روی هر پله متناسب با عرض آن (ضریب K)

جدول ۱۵-۳-۲-۲ ظرفیت جابه‌جایی پلکان برقی

سرعت اسمی (متر بر ثانیه)			عرض پله (متر)
۰/۷۵	۰/۶۵	۰/۵	
۶۷۵۰ نفر در ساعت	۵۸۵۰ نفر در ساعت	۴۵۰۰ نفر در ساعت	۰/۶
۱۰۱۲۵ نفر در ساعت	۸۷۷۵ نفر در ساعت	۶۷۵۰ نفر در ساعت	۰/۸
۱۳۵۰۰ نفر در ساعت	۱۱۷۰۰ نفر در ساعت	۹۰۰۰ نفر در ساعت	۱

توضیح: در عمل تعداد افرادی که توسط پلکان برقی در یک ساعت جا به جا می‌شوند کمتر از مقادیر بالا است زیرا برخی از پله‌ها خالی می‌مانند و روی هر پله هم تعداد کامل سوار نمی‌شوند.

۱۵-۳-۲-۳ محاسبه ظرفیت جابه‌جایی افراد در پیاده‌رو متحرک از رابطه مندرج در بند (۱۵-۳-۲-۲) به‌دست می‌آید. ضریب K در صورتی که عرض پیاده‌رو متحرک ۱/۲۰ متر باشد، ۲/۵ می‌باشد.

۱۵-۳-۲-۴ در طراحی محل نصب پلکان برقی و پیاده رو متحرک باید پیش‌بینی‌های لازم جهت چاهک متناسب با نوع و ارتفاع پلکان برقی و پیاده رو متحرک مدنظر قرار گیرد، ابعاد و ارتفاع چاهک مذکور طبق جدول‌های شرکت‌های سازنده پلکان برقی و پیاده رو متحرک طراحی می‌گردد.

۱۵-۳-۳ تأثیرات پلکان برقی و پیاده رو متحرک بر سازه ساختمان

۱۵-۳-۳-۱ نیروهای استاتیکی و دینامیکی ناشی از وزن و حرکت پلکان برقی و پیاده رو متحرک باید در محاسبه و طراحی سازه ساختمان مورد نظر قرار گیرند.

۱۵-۳-۳-۲ تأثیرات دینامیکی ناشی از ارتعاش موتور پلکان برقی باید در محاسبه و طراحی سازه ساختمان و سازه نگهدارنده پلکان برقی و پیاده رو متحرک در نظر گرفته شود.

۱۵-۳-۴ مشخصات فنی پلکان برقی و پیاده رو متحرک

۱۵-۳-۴-۱ پلکان برقی و پیاده رو متحرک باید قابلیت حرکت در دو جهت پایین و بالا را داشته باشد. تغییر جهت حرکت پس از تخلیه کامل افراد به‌عهده تکنسین مقیم و مسئول پلکان برقی می‌باشد. جهت حرکت نباید توسط مسافری قابل تغییر باشد.

۱۵-۳-۴-۲ در پلکان برقی باید حداقل ۲ و حداکثر ۴ پله تخت در ورودی و خروجی جهت تسهیل پیاده شدن افراد پیش‌بینی گردد. در صورتی که ارتفاع پلکان برقی بیش از ۶ متر باشد تعبیه ۳ پله تخت در ورودی و خروجی پلکان برقی الزامی است.

۱۵-۳-۴-۳ نرده‌های پلکان برقی و پیاده رو متحرک باید در دو طرف وجود داشته باشند. جنس دیواره‌های آنها معمولاً فلز است. در صورتی که جنس این دیواره‌ها شیشه باشد باید از نوع شیشه ایمنی با مقاومت مکانیکی کافی و حداقل ۶ میلی‌متر ضخامت باشد.

۱۵-۳-۴-۴ نرده‌های هر دو طرف باید پس از رسیدن به سطح افقی طبقات حداقل ۳۰۰ میلی‌متر ادامه یابند.

۱۵-۳-۴-۵ شانه ثابت فلزی قابل تنظیم، با دندانه‌های متناسب با شکل شیارهای پله یا تسمه در قسمت ورودی و خروجی به صورت ثابت باید نصب گردد.

۱۵-۳-۴-۶ دستگیره روی نرده‌های دو طرف پله باید متحرک و هم‌جهت حرکت پله بوده و سرعت حرکت آن برابر سرعت حرکت پله با رواداری حداکثر $2 \pm$ درصد باشد.

۱۵-۳-۴-۷ فاصله بین کناره‌های خارجی دستگیره و دیواره یا مانع اطراف (در صورت وجود) نباید کمتر از ۸۰ میلی‌متر باشد.

۱۵-۳-۴-۸ فاصله بین پله‌ها و یا فاصله بین پله‌ها و حفاظ کناری آنها نباید بیش از ۵ میلی‌متر باشد.

۱۵-۳-۴-۹ در مکان‌های کم‌ترافیک جهت صرفه‌جویی انرژی و جلوگیری از استهلاک پلکان برقی و پیاده‌رو متحرک، لازم است با استفاده از چشم الکترونیک و یا حسگرهای مکانیکی سیستمی تعبیه گردد که در بازه‌های زمانی عدم استفاده افراد، از سرعت حرکت دستگاه کاسته شده و یا متوقف گردد.

۱۵-۳-۵ حفاظت‌های فنی و ایمنی

۱۵-۳-۵-۱ لازم است در گوشه زیر سقف طبقه فوقانی و پلکان برقی محافظ نصب گردد.

۱۵-۳-۵-۲ قبل از راه‌اندازی پلکان برقی و پیاده‌روهای متحرک نسبت به عملکرد کلیه سیستم‌های ایمنی باید اطمینان حاصل نمود.

۱۵-۳-۵-۳ در محل ورود و خروج دستگیره به نرده‌های دو طرف پله باید محافظ دست یا انگشت یا اشیای خارجی تعبیه نمود.

۳-۱۵-۴ پلکان برقی و پیاده‌روهای متحرک باید به سیستم ترمز مطابق با استانداردهای ملی پلکان برقی (در صورت وجود) یا استانداردهای معتبر بین‌المللی مجهز باشند و در صورت بروز هرگونه خطای برقی، ترمز پلکان برقی باید فعال گردد و به صورت آرام حرکت پله را به‌طور خودکار متوقف نماید.

۳-۱۵-۵ کنترل‌کننده مکانیکی سرعت (گاورنر) جهت تشخیص ازدیاد یا کاهش سرعت مجاز باید در ساختار پلکان برقی و پیاده‌روهای متحرک پیش‌بینی گردد.

۳-۱۵-۶ جهت توقف اضطراری حرکت پلکان برقی و پیاده‌روهای متحرک دکمه قرمز رنگ قابل رؤیتی در گوشه پایین سمت راست ورودی و خروجی پلکان برقی و پیاده‌روهای متحرک باید نصب گردد. در پلکان برقی و پیاده‌روهای متحرک با طول زیاد باید دگمه‌های اضطراری اضافی نصب شود به گونه‌ای که حداکثر فاصله بین آنها در پلکان برقی ۳۰ متر و در پیاده‌رو متحرک ۴۰ متر باشد.

۳-۱۵-۷ در هنگام شکستن پله، گیر کردن مانعی بین پله‌ها یا بین پله‌ها و صفحه شانه‌ای و پاره شدن زنجیر اتصال پله‌ها به یکدیگر باید به وسیله حسگرهای جداگانه حرکت پله متوقف گردد.

۳-۱۵-۸ عرض شیار هر پله از ۵ تا ۷ میلی‌متر و عمق آن از ۱۰ میلی‌متر نباید کمتر باشد. سطح پله باید مانع لیز خوردن افراد شود.

۳-۱۵-۹ حداکثر ارتفاع هر پله ۰/۲۴ متر و حداقل عمق ۰/۳۸ متر می‌باشد.

۳-۱۵-۱۰ سراسر اجزای پلکان برقی و پیاده‌روهای متحرک باید در کلیه ساعات کارکرد با روشنایی یکنواخت بیش از ۵۴ لوکس روشن شود.

۱۵-۳-۵-۱۱ در سطح ورودی و خروجی پلکان برقی و پیاده‌روهای متحرک باید تابلوهای قابل رؤیت و مقاومی حاوی نکات ایمنی و هشداردهنده زیر نصب شوند:
الف- توجه،

ب- مخصوص عبور افراد،

پ- مواظب کودکان خود باشید،

ت- دستگیره‌ها را بگیرید، و

ث- به کناره‌ها تکیه نکنید.

۱۵-۳-۵-۱۲ تمام فضاهای پلکان برقی و پیاده‌روهای متحرک که نیاز به بازرسی یا تعمیر دارند باید دارای درهایی باشند که در شرایط عادی بسته باشند.

۱۵-۳-۶ حفاظت در مقابل آتش

۱۵-۳-۶-۱ علاوه بر رعایت مقررات این بخش رعایت مقررات مبحث سوم مقررات ملی ساختمان در خصوص حفاظت در برابر آتش الزامی می‌باشد.

۱۵-۳-۶-۲ کناره‌ها و زیرمهارهای اصلی پلکان برقی و پیاده‌روهای متحرک باید از مواد مقاوم به حریق ساخته شوند.

تبصره: برای جلوگیری از نفوذ شعله‌های آتش یا دود می‌توان در نقاط باز دو طبقه درهایی را تعبیه نمود. در این صورت باید این درها به نحوی ساخته شوند که به محض رسیدن مسافران به راحتی به هر دو طرف قابل باز شدن باشند.

۱۵-۳-۶-۳ در صورت وجود درهای ضدحریق بیان شده در توصیه فوق، قبل از روشن شدن پلکان برقی و پیاده‌روهای متحرک، مسئول مربوطه باید از قفل نبودن این درها اطمینان حاصل نماید.

۱۵-۳-۶-۴ در صورتی که سیستم اعلام حریق در اطراف پلکان برقی و پیاده‌روهای متحرک تعبیه شده باشد توصیه می‌گردد به‌نحوی به‌سیستم کنترل پلکان برقی و پیاده‌روهای متحرک مرتبط باشد که هنگام عملکرد آنها، پلکان برقی و پیاده‌روهای متحرک هم‌جهت با ورود افراد به ساختمان متوقف شده و در صورت صلاحدید مسئولان آتش‌نشانی (پس از خروج کامل افراد از پلکان برقی و پیاده‌روهای متحرک)، کلیه پلکان‌ها و پیاده‌روها توسط افراد مسئول در جهت تخلیه افراد از ساختمان تغییر جهت داده و حرکت نمایند.

۱۵-۳-۷ تحویل‌گیری و نگهداری

۱۵-۳-۷-۱ پلکان برقی و پیاده‌روهای متحرک باید مطابق ضوابط این مقررات در ساختمان‌ها نصب و راه‌اندازی گردد و قطعات منفصله و یا مونتاژ شده آن مطابق ضوابط سازمان ملی استاندارد ایران به شماره ۱-۶۳۰۳ ساخته شده و پس از نصب بازرسی فنی شده باشند.

۱۵-۳-۷-۲ مسئولیت کارکرد صحیح، ایمن و مداوم پلکان برقی و پیاده‌روهای متحرک پس از نصب و راه‌اندازی به‌عهده شرکت سازنده یا پیمانکار فروشنده آن می‌باشد، ولی مهندسان یا مسئولان بهره‌برداری یا کارفرما باید طبق مفاد این مقررات و سایر موارد ایمنی و فنی مندرج در مشخصات فروشنده، پلکان برقی و پیاده‌روهای متحرک را تحویل بگیرند و در این زمینه مسئولیت دارند.

۱۵-۳-۷-۳ در صورتی که هر یک از موارد مندرج در این مقررات توسط فروشنده یا سازنده پلکان برقی و پیاده‌روهای متحرک و یا موارد ساختمانی رعایت نشده باشد، هر کدام در حوزه مسئولیت خود موظف به رفع مغایرت بوده و تا زمان رفع این موارد تحویل‌گیری و بهره‌برداری از پلکان برقی و پیاده‌رو متحرک امکان پذیر نخواهد بود.

۱۵-۳-۷-۴ پس از تحویل‌گیری پلکان برقی و پیاده‌روهای متحرک، نگهداری و سرویس‌های منظم آن باید به‌عهده شرکت‌های ذی‌صلاح گذاشته شود. هرگونه اشکال ناشی از عدم سرویس

به‌عهده نگهدارنده می‌باشد و در صورت عدم عقد قرارداد نگهداری، مسئولیت به‌عهده مسئولان ساختمان یا نمایندگان قانونی آنها می‌باشد.

پیوست ۱

اطلاعات و مدارک فنی آسانسور، پلکان برقی و پیاده‌رو متحرک

هر دستگاه آسانسور، پلکان برقی یا پیاده‌رو متحرک باید دارای مدارک فنی به شرح زیر باشد و به مسئولین ساختمان تحویل گردد:

۱- پلاک: شامل نام و نشانی کامل سازنده، نام و نشانی نماینده (در صورت وجود)، مدل دستگاه، شماره سریال و سال ساخت. این پلاک باید به آسانی قابل مشاهده و خواندن باشد.

۲- شناسنامه‌های فنی: مانند نمونه‌های ارائه شده در پایان همین پیوست

۳- نقشه‌های اجرایی: با قید نیروهای وارده و نقشه‌های عمومی برقی

۴- تاییدیه‌های فنی و گواهی‌های مربوط به اجزا مطابق ضوابط استانداردهای ملی

۵- گواهی بازرسی فنی صادره از طرف شرکت بازرسی معتبر که پس از نصب، راه اندازی، آزمایش و تایید بر مبنای استاندارد ملی صادر می‌گردد. پلاک گواهی بازرسی فنی باید داخل کابین آسانسور نیز نصب گردد.

۶- قرارداد سرویس و نگهداری

۷- کتابچه دستورالعمل بهره‌برداری: در این کتابچه دستورالعمل‌های سرویس، نگهداری، بازرسی و آزمایش‌های دوره‌ای باید به زبان فارسی و انگلیسی آمده باشد. اطلاعات ارائه شده در این دستورالعمل باید حتی‌الامکان در قالب شکل، نمودار یا جدول ارائه شده باشد. جهت استفاده طولانی مدت کتابچه ارائه شده باید از جنس بادوام ساخته شده باشد.

۸- دستورالعمل‌های ایمنی که نیاز به اقدام فوری دارند، باید به راحتی در دسترس افراد صاحب صلاحیت باشند تا در مواقع لزوم بتوان به آنها رجوع نمود. متن این دستورالعمل‌ها باید تا حد ممکن ساده و مختصر تدوین شده باشد.

نمونه شناسنامه اطلاعاتی (فنی) آسانسور

نوع آسانسور

مسافری باربری برانکاردر تخت‌بر

انواع دیگر:

ظرفیت: کیلوگرم نفر

سرعت: متر بر ثانیه

تعداد طبقات: شماره طبقات: تعداد بازشو:

نوع کنترل سرعت

دوسرعت ACVV VVVF

سایر موارد:

طول مسیر حرکت: متر

سیستم آویز: ۱:۱ ۲:۱ انواع دیگر:

کابین: عرض میلی‌متر عمق: متر

ارتفاع: میلی‌متر

نوع در کابین: سیستم ایمنی در کابین:

روشنایی کابین: نحوه اعلام خطر:

تجهیزات داخل چاه:

ریل کابین:

ریل وزنه: تعداد ریل‌ها:

سیم بکسل: نوع و نحوه بافت: نام کارخانه و کشور سازنده:

تعداد رشته: طول هر رشته:

تراول کابل: نام کارخانه و کشور سازنده: طول و تعداد رشته:

مشخصات کادر وزنه و وزنه‌های تعادل:

مشخصات و نوع ضربه‌گیر کابین:

مشخصات و نوع وزنه تعادل:

تجهیزات برقی و ایمنی:

نام و کشور سازنده سیستم محرکه: ولتاژ: ولت
 تعداد فاز: قدرت: کیلووات
 نوع و تعداد فاز فن: ولتاژ فن: ولت
 شماره سریال: نام کشور سازنده گیربکس (در صورت وجود):
 نوع گیربکس (در صورت وجود): شماره سریال:
 نوع ترمز موتور گیربکس: ولتاژ: ولت
 مشخصات تابلوی فرمان: رله‌ای میکروپروسسور
 سایر انواع:
 ذکر کلیه حفاظت‌های تابلو:
 مشخصات فنی تابلو:
 گاورنر: نام و کشور سازنده: شماره سریال:
 نوع سویچ ایمنی:
 فلکه و وزنه گاورنر: وزن: کیلوگرم - نوع سویچ ایمنی:
 پاراشوت: نام و کشور سازنده: نوع پاراشوت:
 شماره سریال: نوع سویچ ایمنی:
 درهای طبقات: نوع در
 بازشوی در: چپ راست بالا موارد دیگر:
 عرض: میلی‌متر - ارتفاع میلی‌متر
 چاه آسانسور:
 ابعاد: عرض: میلی‌متر - عمق: میلی‌متر
 ارتفاع چاهک: میلی‌متر - ارتفاع اورهد (بالاسری): میلی‌متر
 محل دریچه‌های اضطراری یا بازرسی:
 موتورخانه: بالا بالا - کنار پایین - کنار پایین - زیر داخل چاه سایر انواع
 ابعاد موتورخانه: عرض: میلی‌متر - عمق: میلی‌متر
 ارتفاع از کف: میلی‌متر - ارتفاع از کف استقرار موتور گیربکس (در صورت وجود) میلی‌متر

نمونه شناسنامه اطلاعاتی (فنی) پلکان برقی / پیاده‌رو متحرک

- ۱- نام کارخانه سازنده با نشانی کامل:
- ۲- نام نماینده (در صورت وجود) با نشانی کامل:
- ۳- مدل دستگاه: شماره سریال: سال ساخت:
- ۴- نوع کاربری
- تجاری پرکار خیلی پرکار مخصوص محیط روباز (در معرض تغییرات آب و هوا)
- ۵- ارتفاع: میلی‌متر
- ۶- سرعت اسمی: متر بر ثانیه
- ۷- زاویه شیب: درجه
- ۸- پهنای پله: میلی‌متر
- ۹- نام و کشور سازنده سیستم محرکه موتور: گیربکس:
- ۱۰- استاندارد:
- ۱۱- وزن: کیلوگرم
- ۱۲- نیروهای وارد بر ساختمان در هر دو سر و در تکیه‌گاه میانی (در صورت وجود):
- ۱۳- مشخصات تابلو فرمان:
- ۱۴- نوع کنترل سرعت:

پیوست ۲ جدول‌های ابعادی آسانسور

در این قسمت ابعاد پیشنهادی چاه، چاهک، موتورخانه و کابین آسانسور ذکر گردیده است. این جدول مربوط به آسانسورهای ساختمان‌های دسته اول تا چهارم و آسانسورهای حمل خودرو می‌باشد.

توضیحات: این جدول‌ها ابعاد برخی از آسانسورها تا سرعت ۲/۵ متر بر ثانیه را پیشنهاد می‌دهد. ابعاد مربوط به سرعت‌های بالاتر و انواع دیگر آسانسورها باید از شرکت‌ها و مشاورین صاحب صلاحیت اخذ گردد. سرعت ۰/۴ متر بر ثانیه فقط برای آسانسورهای هیدرولیک و سرعت‌های ۱/۶ و ۲/۵ متر بر ثانیه فقط برای آسانسورهای کششی الکتریکی به کار می‌رود.

آسانسورهای ۳۷۵، ۳۰۰ و ۴۵۰ کیلوگرم فقط برای انتقال عادی مسافری به کار می‌رود. ظرفیت ۶۰۰ کیلوگرم برای جابه‌جایی افراد با صندلی چرخدار و آسانسور ۱۰۰۰ کیلوگرم در ساختمان‌های مسکونی و بیمارستان‌ها برای حمل برانکار با دسته‌های قابل جدا شدن کاربرد دارد. آسانسورهای ۱۶۰۰ و ۲۰۰۰ کیلوگرم برای حمل تخت‌های بیمارستانی در مراکز بیمارستانی و درمانی به کار می‌رود و ظرفیت ۲۵۰۰ کیلوگرم برای حمل تخت بیمارستانی به همراه مسافری و وسایل پزشکی کاربرد دارد.

آسانسورهای کنار هم دارای چاه مشترک

الف - عرض کل چاه مشترک برابر با مجموع عرض چاه‌های هر آسانسور به علاوه ضخامت دیواره‌ها

یا سازه‌های جداکننده است.

ب - ارتفاع چاهک برابر با ارتفاع سریعترین آسانسور موجود در چاه مشترک می‌باشد.

ج - حداقل ارتفاع کف آخرین توقف تا زیر سقف موتورخانه (بالاسری) برابر با ارتفاع بالاسری برای سریعترین آسانسور موجود در چاه مشترک می‌باشد.

جدول ۱ اندازه‌های ارتفاع بالاسری، ارتفاع چاهک، ارتفاع کابین و درب

پارامتر	سرعت V _{max} ذاتی	[آسانسورهای ساختمان مسکونی (دسته دوم)]						[آسانسورهای عمومی (دسته‌های اول، دوم و چهارم)]						[آسانسورها با ظرفیت سنگین (دسته سوم)]					
		ظرفیت نامی (جرم)																	
ارتفاع کابین h _k		کیلوگرم						کیلوگرم						کیلوگرم					
		۴۵۰	۶۳۰	۱۰۰۰	۶۳۰	۸۰۰	۱۲۷۵/۱۰۰۰	۱۳۵۰	۱۲۷۵	۱۳۵۰	۱۶۰۰	۱۸۰۰	۲۰۰۰						
ارتفاع درب h _d		۲۳۰۰												۲۳۰۰					
ارتفاع درز کابین و درزبندی هزیمات h _z	۲۰۰۰	۲۱۰۰																	
ارتفاع چاهک d _c	۰/۴۰	۱۴۰۰						c						۱۷۵۰					
	۰/۶۳													۱۴۰۰					
	۰/۷۵													۱۴۰۰					
	۱/۰۰													۱۴۰۰					
	۱/۵۰							۱۶۰۰						c					
	۱/۶۰	c						۱۶۰۰						c					
	۱/۷۵	c						۱۷۵۰						۱۷۵۰					
	۱/۰۰	c						۲۳۰۰						۲۳۰۰					
۱/۵۰													۲۳۰۰						
۱/۰۰													۲۳۰۰						
۱/۵۰													۳۴۰۰						
۴/۰۰													۳۸۰۰						
۵/۰۰													۳۸۰۰						
۶/۰۰													۴۰۰۰						

جدول ۱ ادامه

پارامتر	سرمخت ناهی	آلانسورهای مسکنان مسکونی (دسته دوم)						آلانسورهای عمومی (دسته های اول ، دوم و ششم)						آلانسورهای مسکن (دسته سوم)											
		۴۵۰		۶۳۰		۱۰۰۰		۶۳۰		۸۰۰		۱۰۰۰/۱۲۷۵		۱۳۵۰		۱۲۷۵		۱۳۵۰		۱۶۰۰		۱۸۰۰		۲۰۰۰	
ارتفاع بالاسری h_1	۰/۴۰	۴۶۰۰												۴۶۰۰											
	۰/۶۳	۳۶۰۰												۳۶۰۰											
	۰/۱۷۵	۳۷۰۰												۳۷۰۰											
	۱/۰۰	۳۸۰۰												۳۸۰۰											
	۱/۵۰	۳۸۰۰												۳۸۰۰											
h_1	۱/۶۰	۳۸۰۰												۳۸۰۰											
	۱/۷۵	۳۸۰۰												۳۸۰۰											
	۲/۰۰	۳۳۰۰												۳۳۰۰											
	۲/۵۰	۵۰۰۰												۵۰۰۰											
	۳/۰۰	۵۰۰۰												۵۰۰۰											
	۳/۵۰	۵۷۰۰												۵۷۰۰											
	۴/۰۰	۵۷۰۰												۵۷۰۰											
	۵/۰۰	۵۷۰۰												۵۷۰۰											
	۶/۰۰	۶۲۰۰												۶۲۰۰											

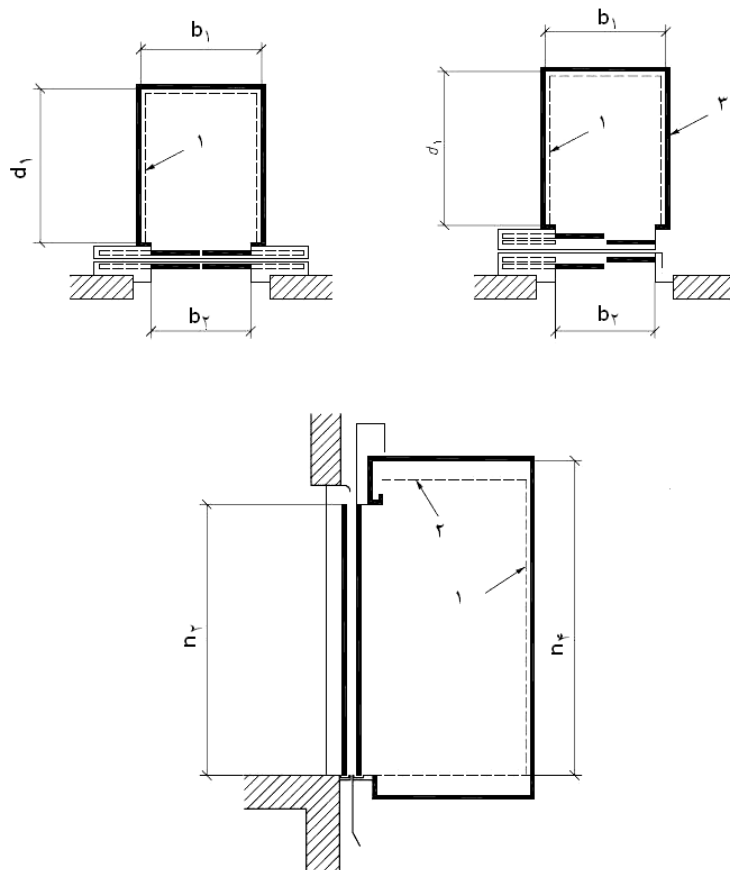
a در برخی موارد ارتفاع بالاسری h_1 و ارتفاع چاهک d_1 بیشتر مورد نیاز است.
 b فقط برای آلانسورهای هیدروپیک
 c برای موارد خارج از قاعده استاندارد
 d اندازه ها با قوس استفاده از ضربه گیر با در نظر گرفته شده است.

جدول ۲ اندازه موتورخانه

	سرعت اسمی V_n (m/s)	ظرفیت اسمی (جرم)			
		۳۲۰ کیلو به ۶۳۰ کیلو $b_f \times d_f$	۸۰۰ کیلو به ۱۰۰۰ کیلو $b_f \times d_f$	۱۲۷۵ کیلو به ۱۶۰۰ کیلو $b_f \times d_f$	۱۸۰۰ کیلو به ۲۰۰۰ کیلو $b_f \times d_f$
موتور خانه	۰/۶۳-۱/۷۵	۲۵۰۰×۳۷۰۰	۳۲۰۰×۴۹۰۰	۳۲۰۰×۴۹۰۰	۳۰۰۰×۵۰۰۰
آسانسورهای الکتریکی (در صورت وجود)	۲/۰-۳/۰		۲۷۰۰×۵۱۰۰	۳۰۰۰×۵۳۰۰	۳۳۰۰×۵۷۰۰
	۳/۵-۶/۰		۳۰۰۰×۵۷۰۰	۳۰۰۰×۵۷۰۰	۳۳۰۰×۵۷۰۰
موتور خانه آسانسورهای هیدرولیک (در صورت وجود)	۰/۴-۱/۰	در ساختمانهای مسکونی عرض یا عمق چاه ۲۰۰۰× میلی متر			

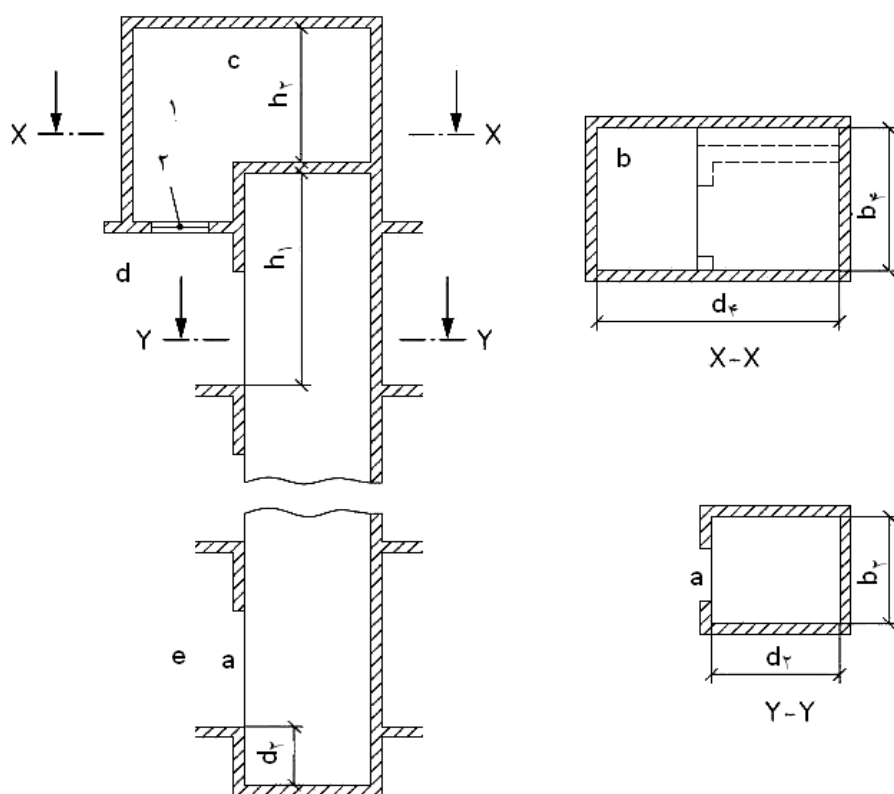
جدول ۳ ابعاد کاربردی آسانسورهای بیمارستانی دسته های سوم و چهارم

پارامتر	سرعت اسمی V_n (m/s)		ظرفیت اسمی (جرم) kg			
			۱۲۷۵	۱۶۰۰	۲۰۰۰	۲۵۰۰
کابین		ارتفاع، h_f (mm)	۲۳۰۰			
			۲۱۰۰			
درب کابین و طبقات		ارتفاع، h_f (mm)	۲۱۰۰			
ارتفاع چاهک، d_3	۰/۶۳		۱۶۰۰		۱۸۰۰	
	۱/۰۰		۱۷۰۰		۱۹۰۰	
	۱/۶۰		۱۹۰۰		۲۱۰۰	
	۲/۰۰		۲۱۰۰		۲۳۰۰	
	۲/۵۰		۲۵۰۰			
ارتفاع بالاسری، h_1	۰/۶۳		۴۴۰۰		۴۶۰۰	
	۱/۰۰		۴۴۰۰		۴۶۰۰	
	۱/۶۰		۴۴۰۰		۴۶۰۰	
	۲/۰۰		۴۶۰۰		۴۸۰۰	
	۲/۵۰		۵۴۰۰		۵۶۰۰	
موتور خانه (در صورت وجود)	۰/۶۳ m/s ۲/۵۰ m/s	سطح، A (m ²)	۲۵	۲۷	۲۹	
		عرض، d_f (mm)	۳۲۰۰			
		عمق، d_f (mm)	۵۵۰۰	۵۸۰۰		
d_f, b_f, b حداقل اندازه ها هستند ابعاد واقعی باید حداقل معادل مساحت A باشند.						



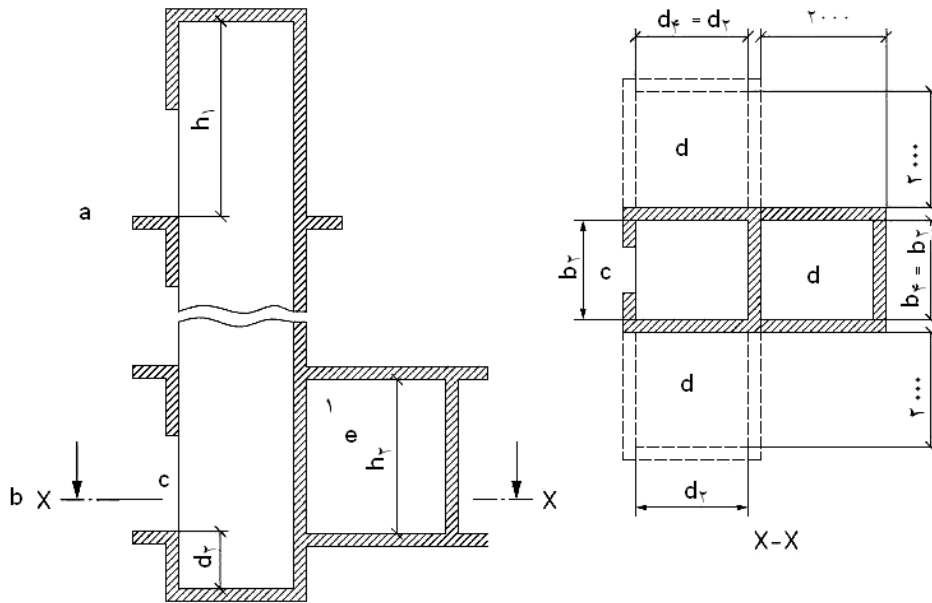
- ۱- قطعات دکور
- ۲- سقف کاذب
- ۳- دیواره کابین
- b_1 - عرض کابین
- b_2 - عرض ورودی
- d_1 - عمق کابین
- h_3 - ارتفاع ورودی
- h_4 - ارتفاع کابین

شکل ۱ اندازه‌های کابین ورودی



- | | |
|---|-----------------------|
| h_2 - ارتفاع بالاسرى | ۱ - موتورخانه |
| a - ارتفاع موتورخانه | ۲ - دريچه افقى |
| b - جزئيات ورودى متناسب با ظرفيت و نوع درب مشخص شود | b_2 - عرض چاه |
| درب ورودى به موتورخانه كه در تصوير ديده نمى شود | b_1 - عرض موتورخانه |
| c - ارتفاع بين كف و سقف و موتورخانه | d_2 - عمق چاه |
| d - بالاترين توقف آسانسور | d_1 - ارتفاع چاهك |
| e - پايين ترين توقف آسانسور | d_1 - عمق موتورخانه |
| | h_1 - عمق موتورخانه |

شكل ۲ آسانسور الكتريكي با موتورخانه



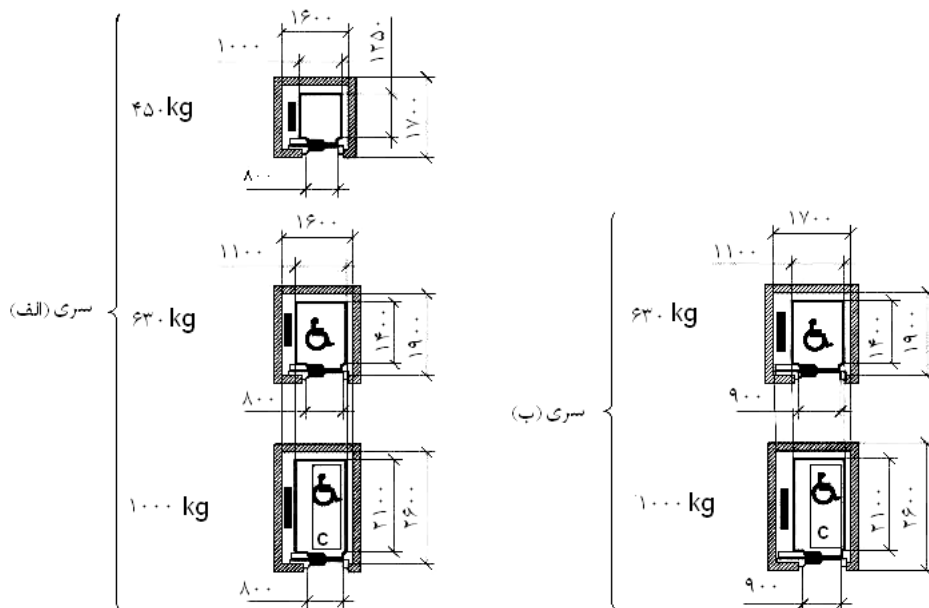
- | | |
|-----------------------|--------------------------|
| ۱- موتورخانه | d_f - عمق موتورخانه |
| b_r - عرض چاه | h_1 - ارتفاع بالاسری |
| b_e - عرض موتورخانه | h_r - ارتفاع موتورخانه |
| d_r - عمق چاه | a - بالاترین توقف |
| d_r - ارتفاع چاهک | b - پایین‌ترین توقف |

c- جرئیات ورودی چاه متناسب با ظرفیت و نوع در مشخص شود (رک راهنمای مبحث ۱۵)


d- درب ورودی به موتورخانه که در تصویر دیده نمی‌شود متناسب با طراحی ساختمان و مقررات این مبحث پیش بینی شود.

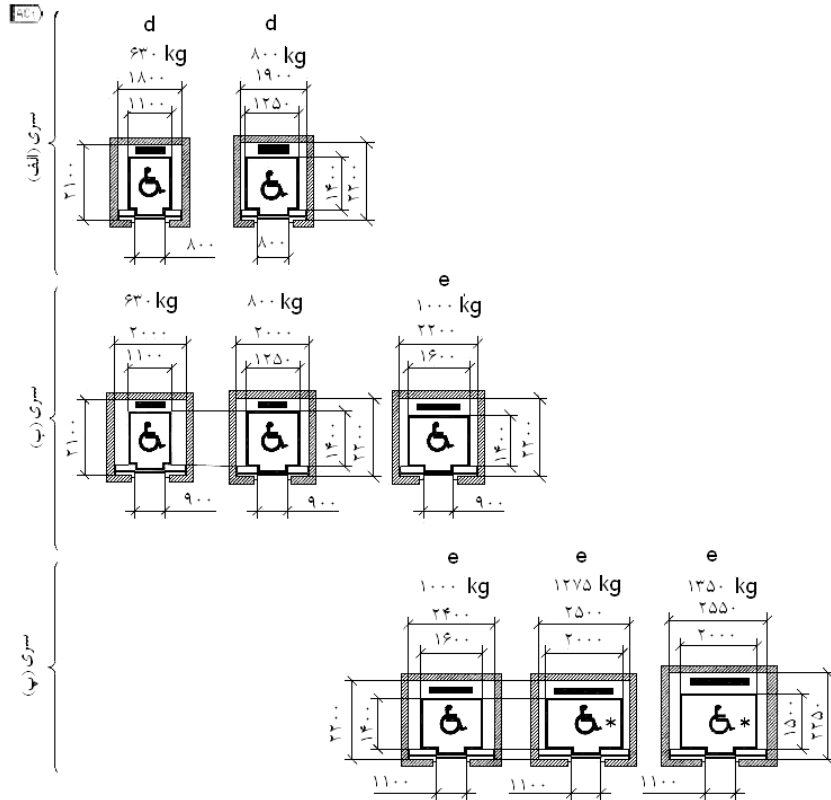
e- کمترین ارتفاع بین کف و سقف موتورخانه

شکل ۳ آسانسور هیدرولیک با موتور خانه



شکل ۴ آسانسورهای ساختمان مسکونی


- توجه ۱: این آسانسورها تا سرعت ۲/۵ متر بر ثانیه مناسب هستند.
- توجه ۲: انتخاب سری (الف) یا سری (ب) به نوع طراحی بستگی دارد.
- توجه ۳: آسانسورهایی که در سری (الف) و سری (ب) با علامت  مشخص شده‌اند برای استفاده افراد ناتون با صندلی چرخدار مناسب هستند انتخاب بازشوی در، با عرض ۸۰۰ یا ۹۰۰ میلی‌متر به اندازه‌های طراحی بستگی دارد. بازشوی ۹۰۰ میلی‌متر اولویت دارد.
- توجه ۴: علیرغم نشان دادن وزنه تعادل در شکل‌های فوق، اندازه‌ها مستقل از نوع سیستم محرکه داده شده است.
- توجه ۵: برانکاردر بر اساس اندازه ۲۰۰۰ × ۶۰۰ میلی‌متر در نظر گرفته شده است.
- a: عرض بازشوی ۸۰۰ میلی‌متر، ارتفاع کابین ۲۲۰۰ میلی‌متر و ارتفاع بازشو ۲۱۰۰ میلی‌متر
- b: عرض بازشوی ۹۰۰ میلی‌متر، ارتفاع کابین ۲۲۰۰ میلی‌متر و ارتفاع بازشو ۲۱۰۰ میلی‌متر
- c: اندازه برانکاردر ۲۰۰۰ × ۶۰۰ میلی‌متر




شکل ۵ آسانسور با کاربرد عمومی

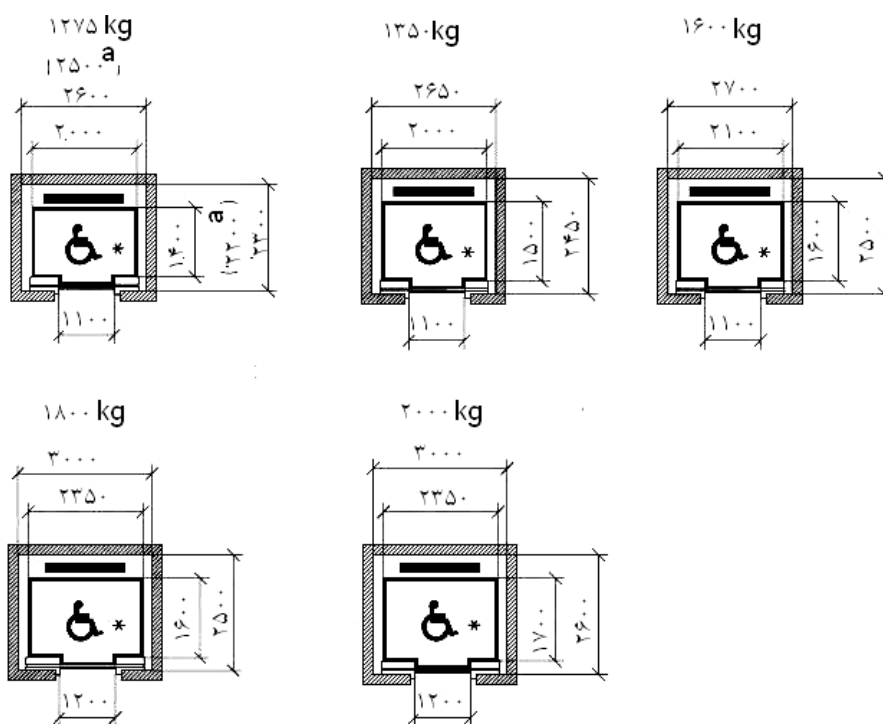
توجه ۱: این آسانسورها تا سرعت ۲/۵ متر بر ثانیه مناسب هستند (برای سرعت‌های بیشتر ۱۰۰ میلی‌متر به عرض و عمق چاه اضافه شود)

توجه ۲: انتخاب سری (الف) یا سری (ب) به نوع طراحی بستگی دارد.

توجه ۳: آسانسورهایی که در سری (الف) و سری (ب) با علامت  مشخص شده‌اند برای استفاده افراد ناتون با صندلی چرخدار مناسب هستند انتخاب بازشوی در، با عرض ۸۰۰ یا ۹۰۰ میلی‌متر به اندازه‌های طراحی بستگی دارد. بازشوی ۹۰۰ میلی‌متر اولویت دارد.


توجه ۴: آسانسورهایی که با علامت  مشخص شده‌اند برای مانور صندلی چرخدار (سه نقطه چرخش) نیز مناسب هستند

- a: عرض باز شوی ۸۰۰ میلی‌متر
 b: عرض باز شوی ۹۰۰ میلی‌متر
 c: عرض باز شوی ۱۱۰۰ میلی‌متر
 d: ارتفاع کابین ۲۲۰۰ میلی‌متر، ارتفاع باز شوی ۲۱۰۰ میلی‌متر
 e: ارتفاع کابین ۲۳۰۰ میلی‌متر، ارتفاع باز شوی ۲۱۰۰ میلی‌متر

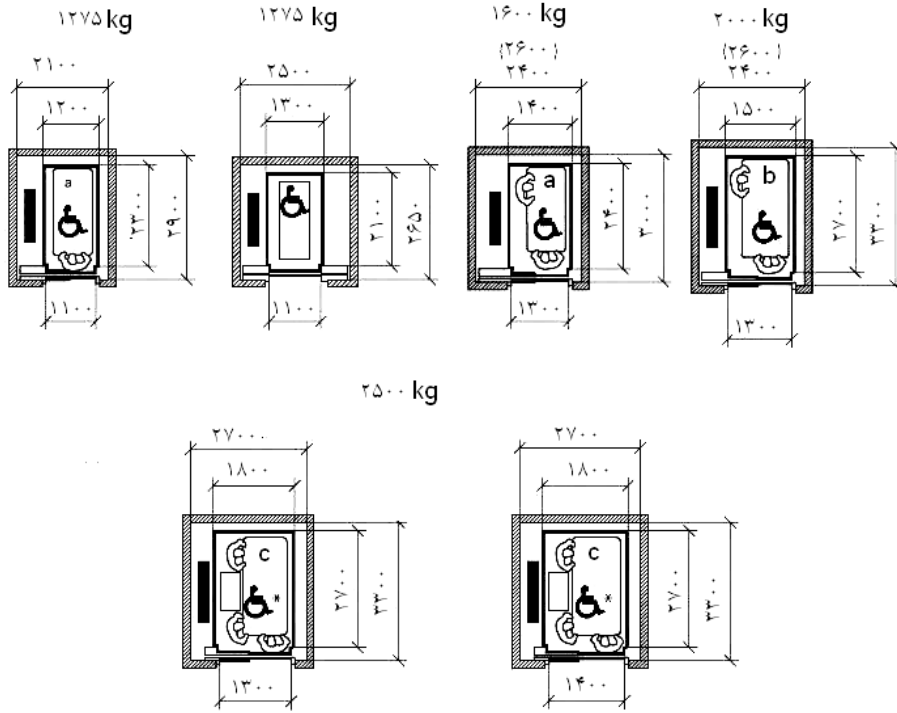


شکل ۶ آسانسورهای با ترافیک سنگین

ارتفاع کابین باید ۲۴۰۰ میلی‌متر و ارتفاع ورودی باید ۲۱۰۰ میلی‌متر باشد
 توجه ۱: به دلیل ابعاد بزرگ کابین این آسانسورها برای سرعتها ۲/۵ متر بر ثانیه تا سرعت ۶ متر بر ثانیه مناسب هستند.

توجه ۲: آسانسورهایی که با علامت  مشخص شده‌اند برای مانور صندلی چرخدار (سه نقطه چرخش) نیز مناسب هستند.

a. فقط برای آسانسورهای با ظرفیت ۱۲۷۵ کیلوگرم و سرعت ۲/۵ متر بر ثانیه - شکل ۵ را ببینید.




شکل ۷ آسانسورهای بیمارستانی

ارتفاع کابین باید ۲۳۰۰ میلی‌متر و ارتفاع بازشو باید ۲۱۰۰ میلی‌متر باشد

توجه ۱: این آسانسورها برای سرعت ۲/۵ متر بر ثانیه و کمتر از آن مناسب است

توجه ۲: اندازه‌های داخل پرانتز برای آسانسورهای هیدرولیک با جک پهلوی بکار می‌رود

توجه ۳: آسانسورهایی که با علامت  مشخص شده‌اند برای مانور صندلی: مدار (سه نقطه چرخش) نیز مناسب هستند

توجه ۴: علیرغم نشان دادن وزنه تعادل در شکل‌های فوق، اندازه‌ها مستقل از نوع سیستم محرکه داده شده است.

توجه ۵: آسانسور ۱۲۷۵ کیلوگرم با درِ وسط باز شو به همراه سایر آسانسورها با درِ وسط باز شو مشابه در گروه و برای حمل برانکارد با ابعاد ۶۰۰×۲۰۰ میلی‌متر استفاده می‌شود.

a: تخت به ابعاد ۹۰۰×۲۰۰ میلی‌متر

b: تخت به ابعاد ۱۰۰۰×۲۰۰ میلی‌متر

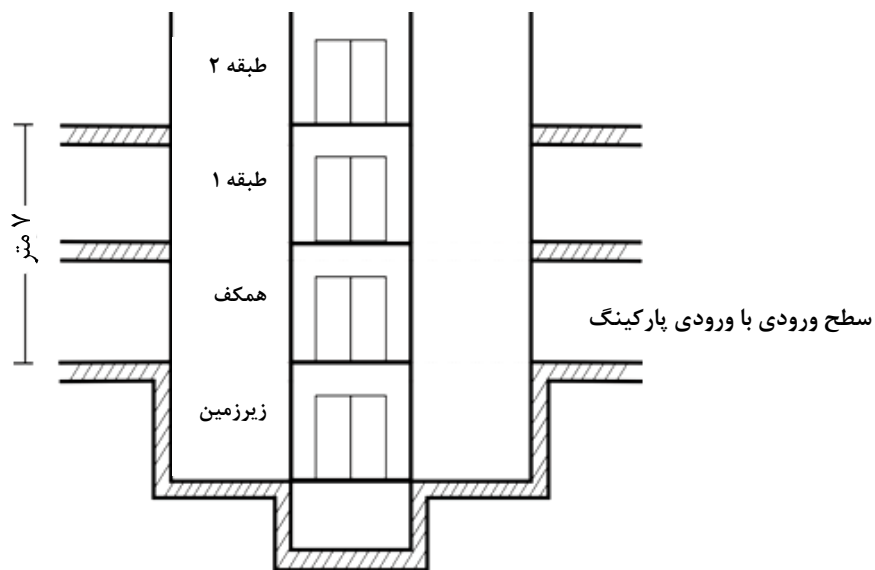
c: تخت به ابعاد ۱۰۰۰×۲۳۰۰ میلی‌متر به همراه تجهیزات اضافی

پیوست ۳ نقشه‌ها و اطلاعات تکمیلی

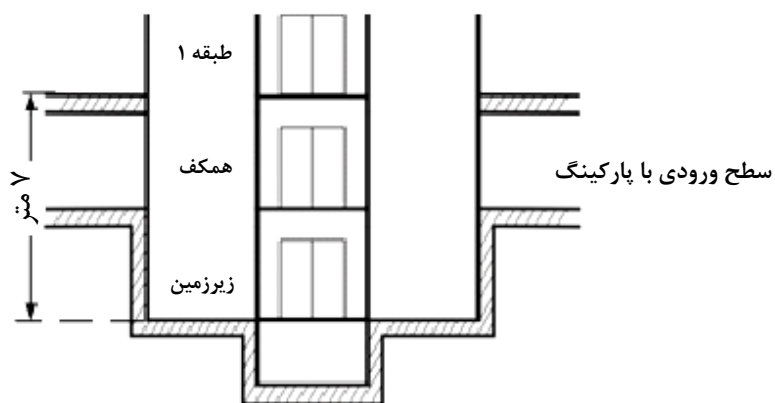
مطابق شکل ۱ و ۲ حداکثر ارتفاع یا مسیر اصلی حرکت در ساختمان‌ها که به آسانسور نیاز ندارد (محور) ۷ متر تعیین شده است این اندازه برای ساختمان‌های مسکونی از کف طبقه همکف (سطح ورودی یا ورودی پارکینگ) و برای ساختمان‌های غیر مسکونی از کف زیر زمین محاسبه می‌شود. بیش از این اندازه نصب آسانسور اجباری است.

توضیحات:

- ۱- دسترسی به تأسیسات در طبقه بام و یا در زیرزمین مسیر حرکت اصلی نخواهد بود.
- ۲- در صورتی که ساختمان دارای آسانسور باشد در موارد خاص به دلایل فنی حداکثر یک طبقه در مرتفع‌ترین قسمت ساختمان و یک طبقه در پایین‌ترین قسمت ساختمان می‌تواند به آسانسور دسترسی نداشته باشد.



شکل ۱ روش تعیین حداکثر ارتفاع در ساختمان‌های مسکونی



شکل ۲ روش تعیین حداکثر ارتفاع در ساختمان‌های غیر مسکونی

واژه‌نامه انگلیسی به فارسی

Angle of Inclination	زاویه شیب
Available car area	سطح مفید کابین
Buffer	ضربه‌گیر
Car, cabin	کابین
Car Door	در کابین
Car frame, car sling	یوک کابین
Collective down	جمع‌کن رو به پایین
Collective selective	جمع‌کن انتخابی
Collective up	جمع‌کن رو به بالا
Comb	شانه ثابت
Compensating Chain or Rope	زنجیر جبران (سیم بکسل جبران)
Counter weight	وزنه تعادل (کششی)
Day Hospital-Day Clinic	بیمارستان‌های درمان سرپایی
Door open with extended time	مدت طولانی بسته شدن درب
Earth	اتصال زمین
Elevator, Lift	آسانسور
Escalator	پلکان برقی
Extra-Heavy duty	خیلی پرکار
Fireman Switch	کلید آتش‌نشان
Group Control	فراخوانی گروهی
Guide Rails	ریل‌های راهنما
Handrail	دستگیره

Headroom-Over Head Space	بالاسری
Heavy duty	پرکار
Hydraulic Lift	آسانسور هیدرولیکی
Instantaneous	آنی یا لحظه‌ای
Instantaneous with Buffer	آنی با ضربه‌گیر
Landing or Hoist way Doors	درهای طبقات
Lift Control Unit	تابلو کنترل آسانسور
Machine room	موتورخانه
Main Floor	طبقه اصلی ورودی
Moving walk-Auto walk	پیاده‌رو متحرک
Nominal Speed	سرعت اسمی
Operator key switch	کلید کاربران آموزش‌دیده
Over Load	سیستم اضافه بار
Outdoor	محیط روباز
Over speed governor	کنترل‌کننده مکانیکی سرعت
Pit	چاهک
Progressive or Gradual	تدریجی
Push button	ساده (پوش باتن)
Rail brackets	نگهدارنده ریل‌ها
Rated speed	سرعت اسمی
Re-Leveling	تراز طبقه شدن مجدد
Rupture valve	شیر اطمینان
Safety Gear System	سیستم پاراشوت
Serviceman	تعمیرکار
Shaft-Hoist way	چاه
Step	پله، محل ایستادن افراد روی پلکان برقی
Tower crane	جرثقیل برجی
Traction Lift	آسانسور کششی
Travel length	طول مسیر حرکت
Variable Voltage-Variable Frequency (VVVF)	ولتاژ و فرکانس متغیر